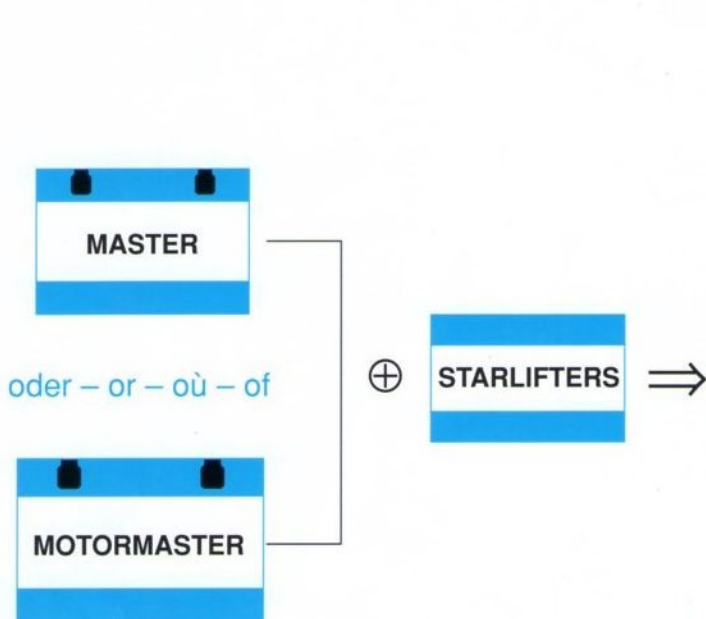


STARLIFTERS

BAUANLEITUNG ASSEMBLY MANUAL MODE D'EMPLOI HANDLEIDING

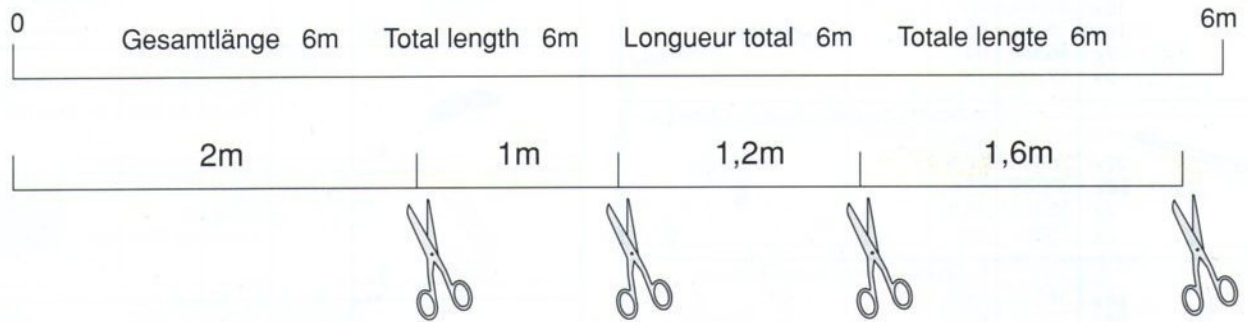


fischertechnik 

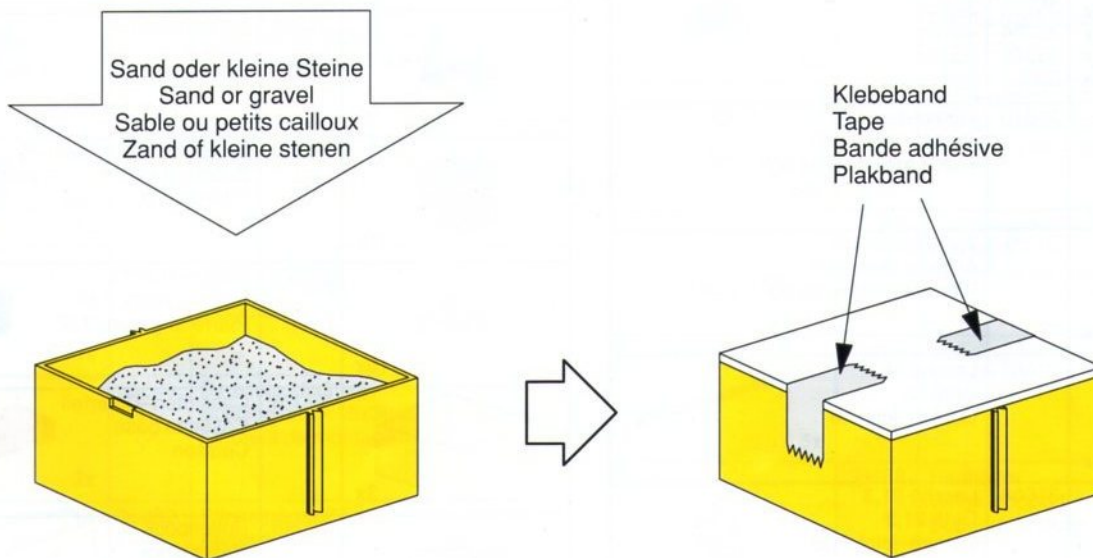
 <p>oder - or - où - of</p>	<p>Baukran Crane Grue Bouwkraan</p> <p>Molenbaukran Goliath crane Grue pour la construction des môles Havenbouwkraan</p> <p>Schwerlastkran Heavy duty crane Camion grue Kraan voor zware lasten</p>	<p>5</p> <p>13</p> <p>23</p>
<p>Ausbaumöglichkeiten More building ideas Possibilités d'extension Uitbreidingsmogelijkheden</p>		<p>35-37</p>

Bevor es losgeht
Before you start
Avant de commencer
Voor het begint















1. Seillängen für die 3 Modelle
Cable lengths for the 3 models
Longeur des câbles de treuils pour les trois modèles
Kabellengtes voor de 3 modellen




2. Gegengewichte für die Kranausleger
Counterweights for the jibs
Contrepoids pour les balanciers
Tegengewichten voor de giek





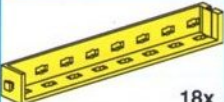










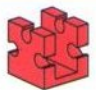

Stückliste
Spare parts list
Liste des pièces détachées
Stuklijst

	3x 10x	31023 37679	Klemmbuchse, Clip, Bague de serrage 10mm 5mm
	4x 2x	31060 31330	Verbindungsstück, Link, Clavette d'assemblage 15mm 45mm
	1x 10x 19x 2x 2x	38544 31764 36328 36322 32200	I-Strebe, I-Strut, Élement droit fin, type I 15 30 45 60 75
	22x 50x 2x 2x	38542 36326 35058 35059	X-Strebe, X-Strut, Élement droit fin, type X 42,4 63,6 84,8 106
	88x 64x	36323 36324	S-Riegel, Single rivet, Rivet de 4mm 6mm
	5x 2x	38241 38268	Bauplatte 15x30mm, Building plate, Panneau de revêtement rot, red, rouge gelb, yellow, jaune
	4x	38251	Bauplatte 30x90mm, Building plate, Panneau de revêtement rot, red, rouge
	1x 1x	38413 38416	K-Achse, Axle, Axe 30mm 60mm
	4x 1x 1x 1x 3x	35063 35064 35065 35066	Rastachse, Wheel axle, Axe d'arrêt 30mm 45mm 60mm 90mm
	27x	31010	Winkelstein 60° Angular block 60° Pierre angulaire de 60°
	12x	31011	Winkelstein 30° Angular block 30° Pierre angulaire de 30°
	2x	31667	Lasche 15 Girth 15 Couvre-joint 15
	2x	31668	Lasche 21,3 Girth 21,3 Couvre-joint 21,3
	9x	31690	Rastachse Wheel axle Axe d'arrêt

	4x	31711	Kontermutter Counternut Contre-écrou
	2x	31842	Lenkklaue mit Feder Steering claw with spring Patte de direction avec ressort
	2x	31843	Lenkwürfel Steering block Pavé de direction
	4x	31888	Gelenkstück Articulated piece Rotule de barre de direction
	2x	31894	Anlenkhebel Wrist pin Levier de direction
	3x	31915	Zangenmutter Chuck nut Ecrou
	2x	31918	Winkelstein 60° mit 3 Nuten Angular block 60° with 3 grooves Pierre angulaire 60° avec 3 rainures
	12x	31981	Winkelstein 15° Angular block 15° Pierre angulaire 15°
	18x	31982	Federnocken Spring cam Came
	2x	31994	Schalthebel Gear lever Levier
	11x	32064	Baustein 15 mit Bohrung Building block 15 with bore Pierre de 30 percée
	16x	32071	Winkelstein 7,5° Angular block 7,5° Pierre angulaire 7,5°
	3x	32076	Cassetten-Unterteil Cassette base Caisson
	1x	32085	Rollenbock Roller block Support de poulie
	1x	32846	Nylonseil 6m Rope 6m Filin Nylon 6m

	32850	Riegelstein 15x15 Building block 15x15 Pierre à rivet 15x15
20x		
	32854	U-Träger 150 U-girder 150 Montant en U 150
4x		
	32861	Bodenplatte 30x90 Bottom plate 30x90 Plaque de base 30x90
5x		
	32870	Clipsachse Clips-Axle Goupille
6x		
	32879	Baustein 30 Building block 30 Pierre de 30
22x		
	32881	Baustein 15 Building block 15 Pierre de 15
26x		
	32882	Baustein 15 mit 2 Zapfen Building block 15 with 2 pins Pierre de 15 à 2 tenons
16x		
	32883	Felge Wheelrim Jante
4x		
	32913	Reifen 50 Tire 50 Pneumatique 50
4x		
	32973	Seiltrommelhalbschale Half shell of cable drum Demi-capot pour treuil
2x		
	35018	Gelenkschraube Screw for hinged block Vis d'articulation
4x		
	35019	Gelenkmutter Nut for hinged block Ecrou d'articulation
4x		
	35049	Baustein 15x30x5 Building block 15x30x5 Élément de montage 15x30x5
2x		
	35052	Winkelträger 7,5 ⁰ Angle girder 7,5 ⁰ Cornière de 7,5 ⁰
6x		
	35053	Winkelträger 15 Angle girder 15 Cornière de 15
16x		

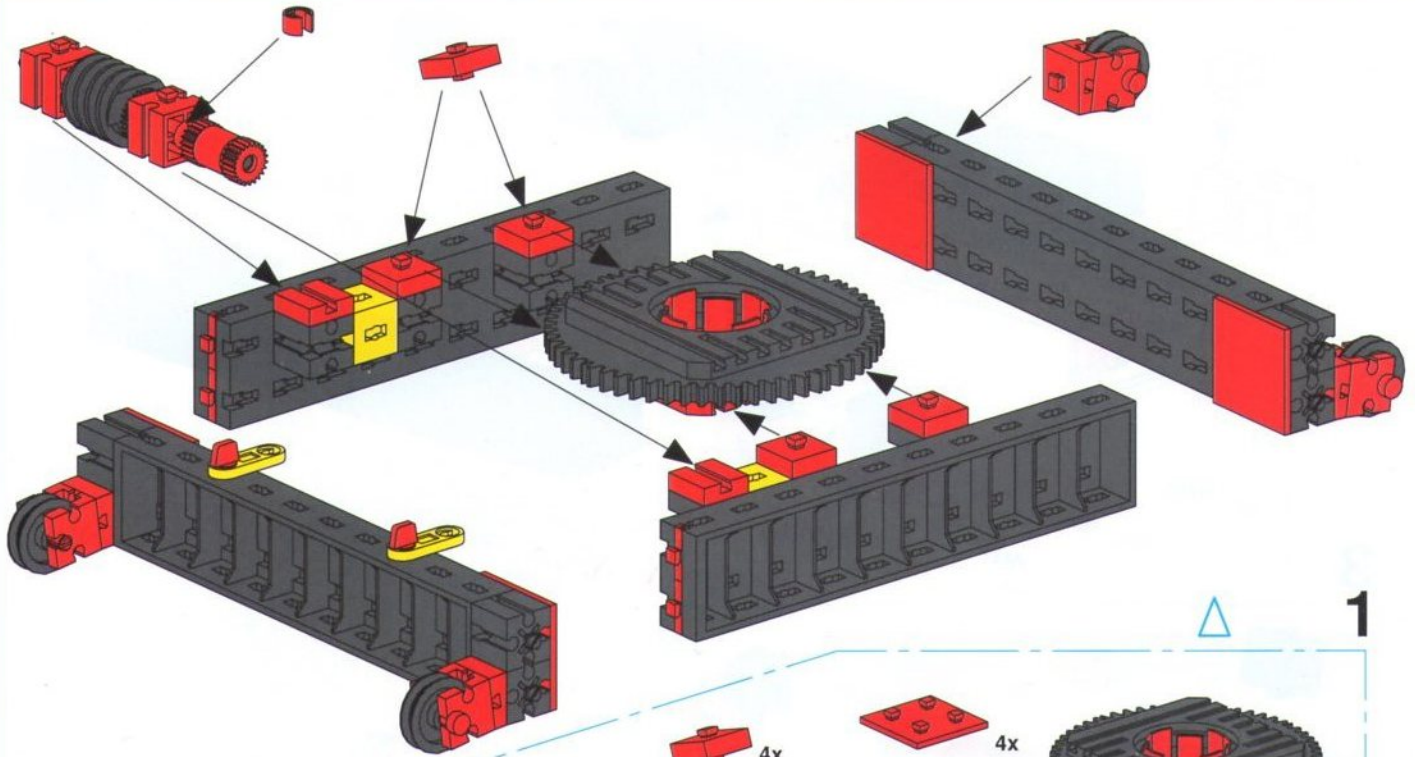
	35054	Flachträger 120 Flat girder 120 Entretoise 120
7x		
	35061	Kegelzahnrad mit Rastachse Bevel gear with wheel axle Roue dentée conique avec axe d'arrêt
4x		
	35062	Kegelzahnrad mit Hülse Bevel gear with sleeve Roue dentée conique
2x		
	35067	Lenksäule LR20 Steering column LR20 Colonne de direction LR20
1x		
	35068	Spurstangengelenk Track rod hinge Rotule de barre de direction
4x		
	35069	Seilwindengestell 30 Cable winch frame Supprt de treuil à câble
2x		
	35070	Seiltrommel Cable winch drum Tambour à câble
2x		
	35071	Rastkurbel Crank Manivelle à arrêt avec engranage
3x		
	35072	Rastschnecke Worm Vis sans fin à arrêt
1x		
	35073	Rastkupplung Axle coupling Douille d'accouplement
6x		
	35076	Statikstein Statics building block Élément d'assemblage creux
24x		
	35360	Cassettendeckel Cassette lid Couvercle de caison
3x		
	35405	V-Achse 80 V-Axle 80 V-Axe 80
5x		
	35668	Radhalter Wheel support Support de troue
4x		
	35797	Seilrolle 21 Rope pulley 21 Rouleau de câble 21
8x		

	35799	Riegelschlüssel Rivet holder Outil pour rivets
1x		
	35831	Gelenkstein Hinged block Élément d'articulation
8x		
	36294	Winkelträger 120 Angle girder 120 Cornière de 120
18x		
	36297	Winkelträger 60 Angle girder 60 Cornière de 60
16x		
	36298	Winkelträger 15 mit 2 Zapfen Angle girder 15 with 2 pins Cornière de 15 à 2 tenons
22x		
	36299	Winkelträger 30 Angle girder 30 Cornière de 30
16x		
	36327	Flachstück 120 Beam 120 Élément d'assemblage droit
14x		
	36333	Laufschiene 240mm Guide rail 240mm Rail de guidage 240mm
6x		
	36334	Riegelscheibe Locking washer Disque d'arrêt
2x		
	37232	Verschlussriegel Locking pin Rivet
2x		
	37237	Baustein 5 Building block 5 Pierre de 5
14x		
	37238	Baustein 5 mit 2 Zapfen Building block 5 with 2 pins Pierre de 5 à 2 tenons
4x		
	37468	Baustein 7,5 Building block 7,5 Pierre de 7,5
2x		
	37636	Rollenlager Roller bearing Roulement
12x		
	37858	Klemmbare Schnecke Locking worm Vis sans fin avec cône de serrage
4x		

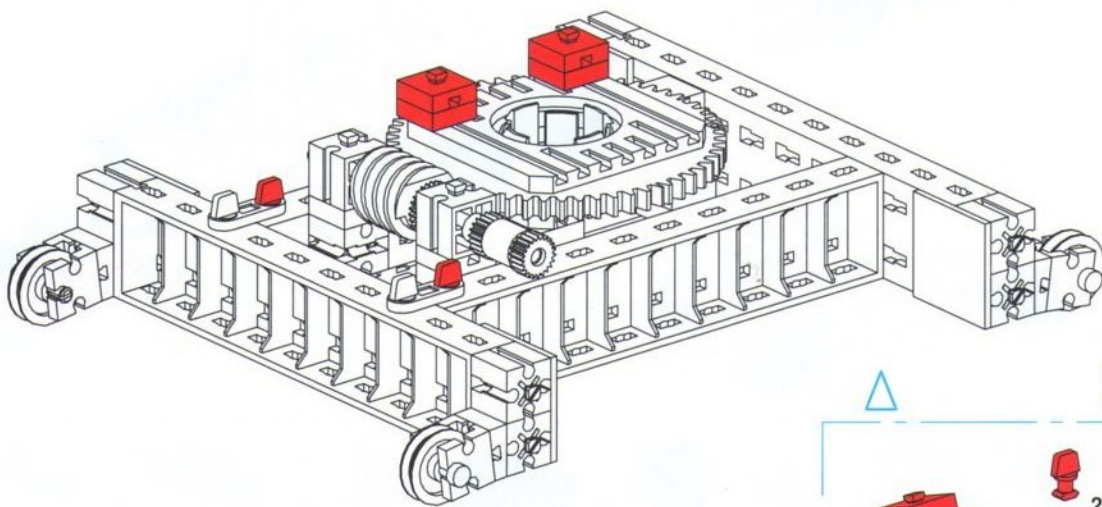
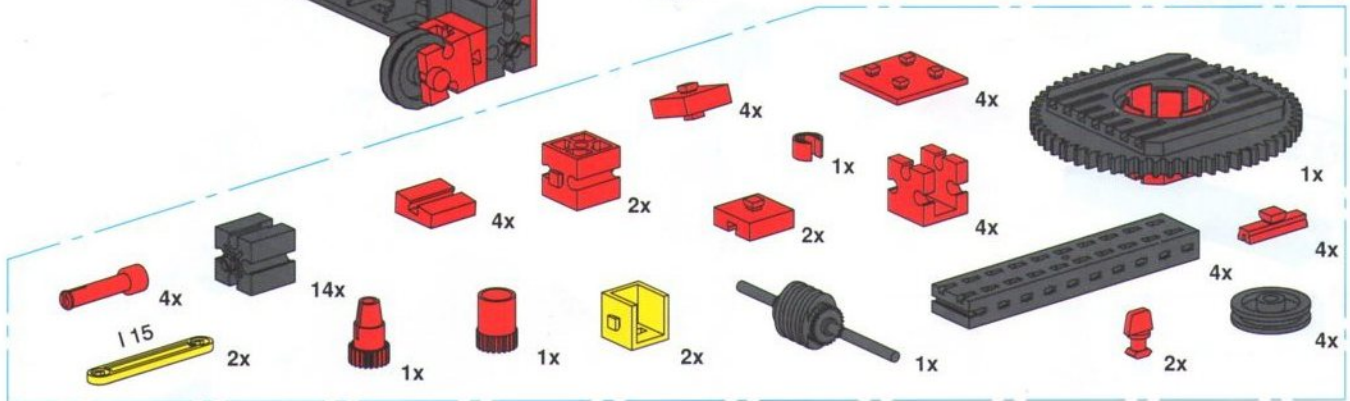
	37925	Schneckenmutter Worm nut Ecrou pour vis sans fin
4x		
	37926	Schneckenenteil Worm Rallonge pour vis sans fin
4x		
	38225	Seilhaken Hook Crochet
3x		
	38240	Baustein V15 Eck Building block V15 corner Pierre V15 d'angle
6x		
	38242	Bauplatte 15x45 Building plate 15x45 Panneau de revêtement 15x45
2x		
	38245	Bauplatte 15x90 Building plate 15x90 Panneau de revêtement 15x90
2x		
	38253	Kupplungsstück Coupling Pièce d'arrimage
4x		
	38258	Seilrolle 12 Rope pulley 12 Rouleau de câble
6x		
	38259	Bauplatte 30x30 Building plate 30x30 Panneau de revêtement 30x30
4x		
	38474	Bauplatte 15x60 Building plate 15x60 Panneau de revêtement 15x60
2x		

Baukran
Crane
Grue
Bouwkraan

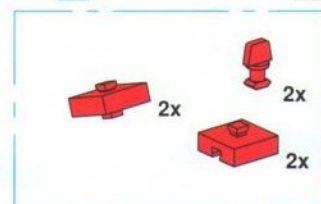
Master-Tip: Fertigmodell auf Seite 40 ausklappen
 Master-tip: open the completed model along side 40
 Conseil: modèle fini voir page 40
 Master-tip: Gereed model op blz. 40 openvouden

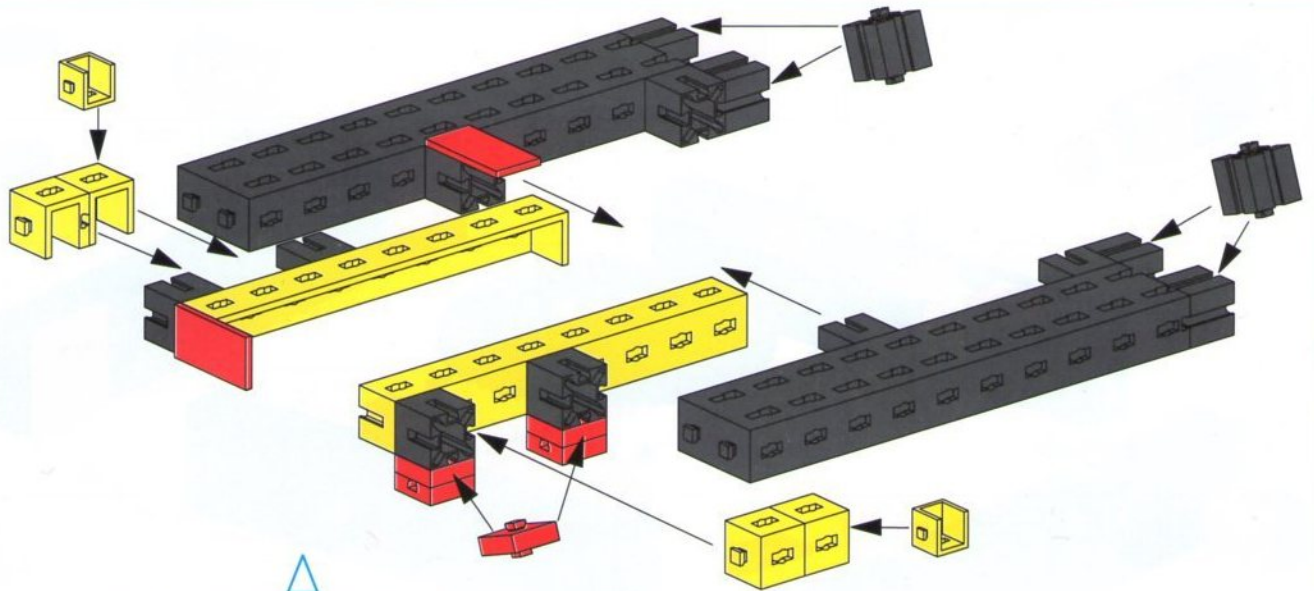


△ 1

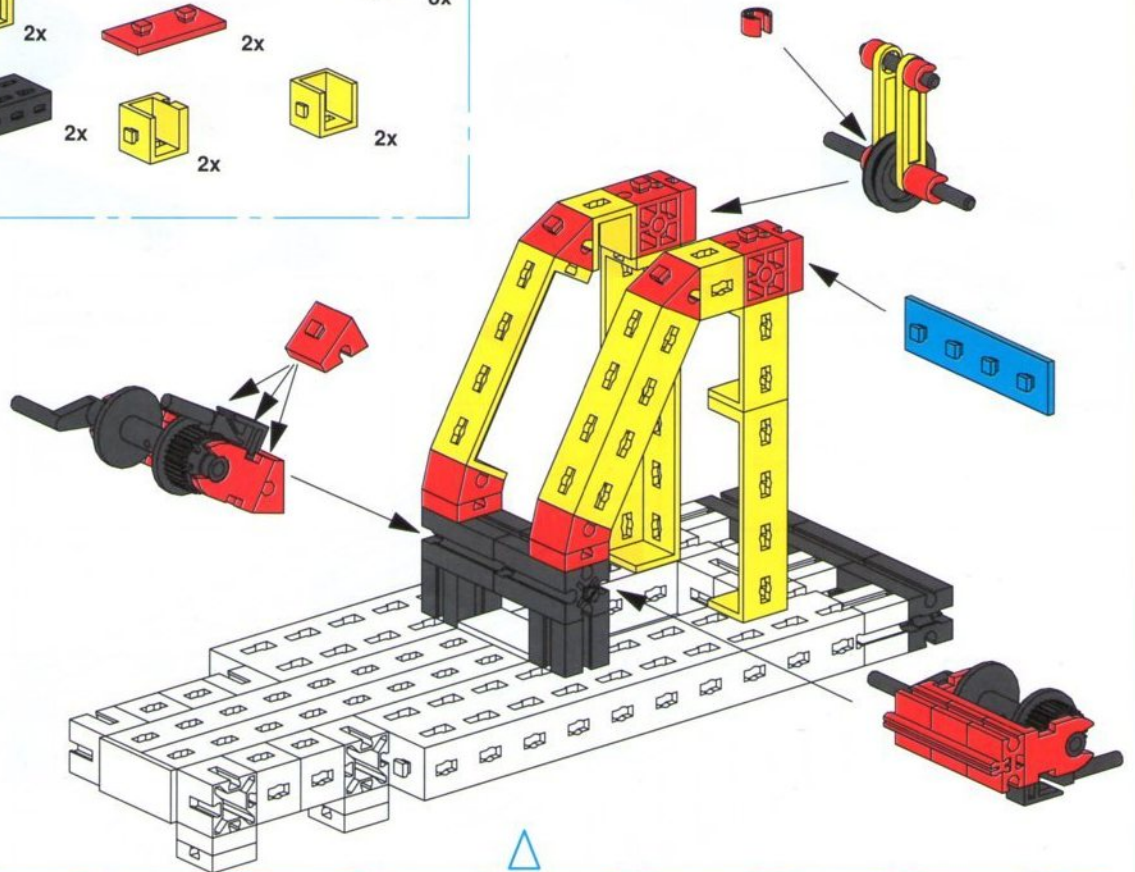
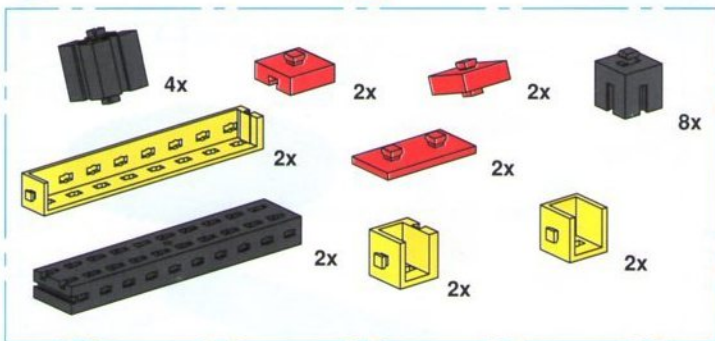


△ 2

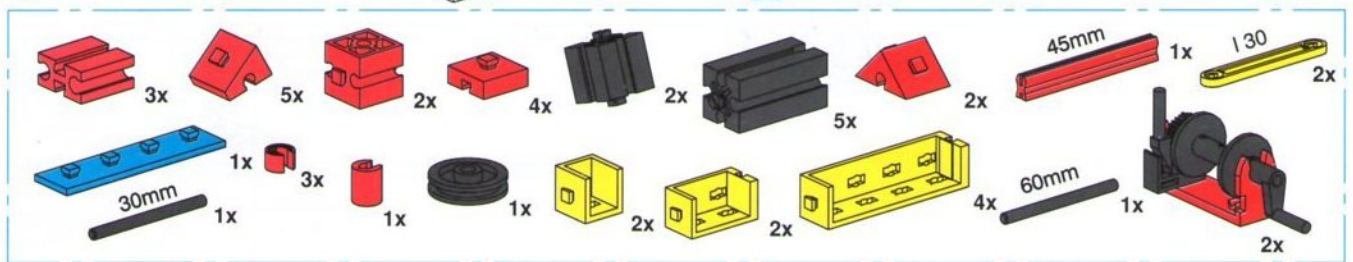




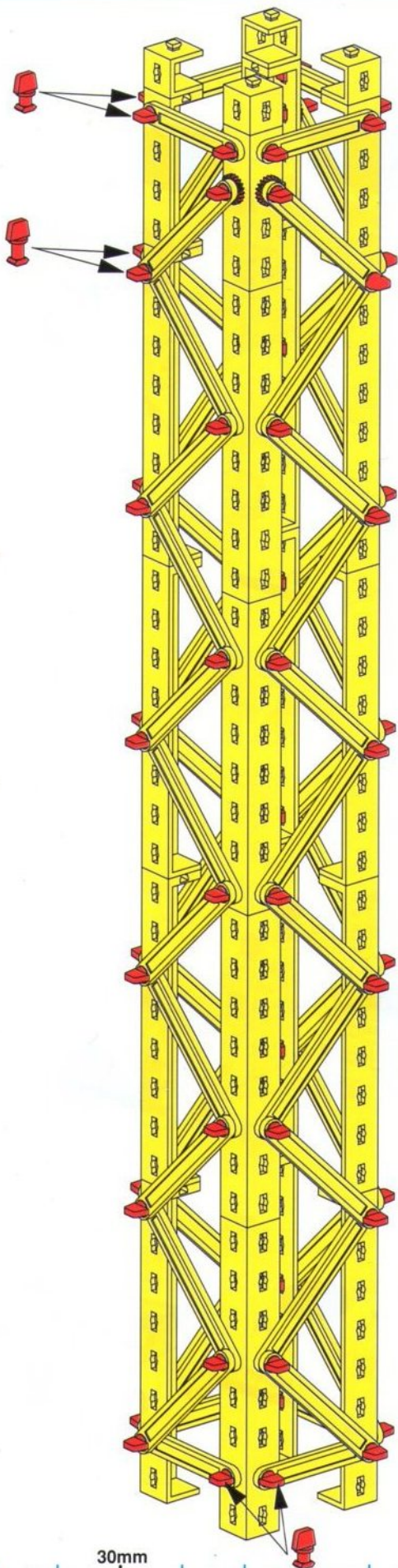
3



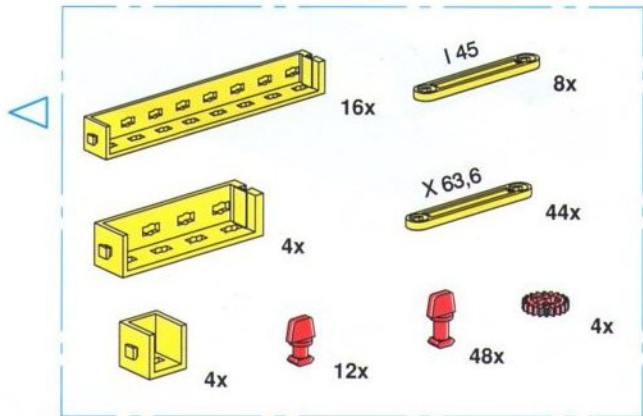
4



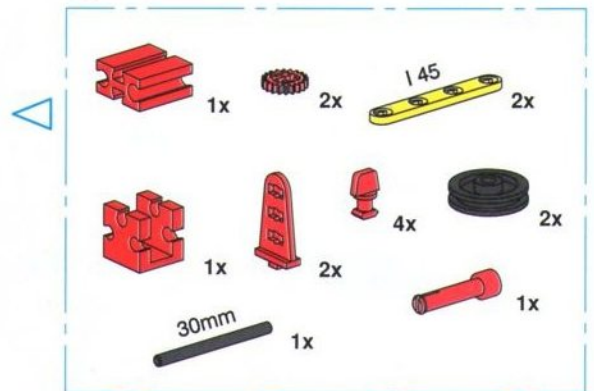
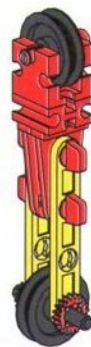
30mm 45mm 60mm



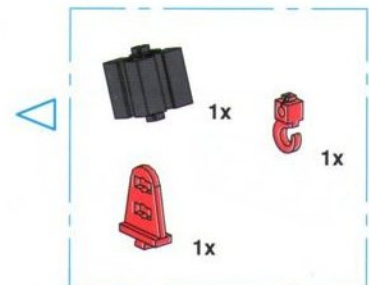
5



6

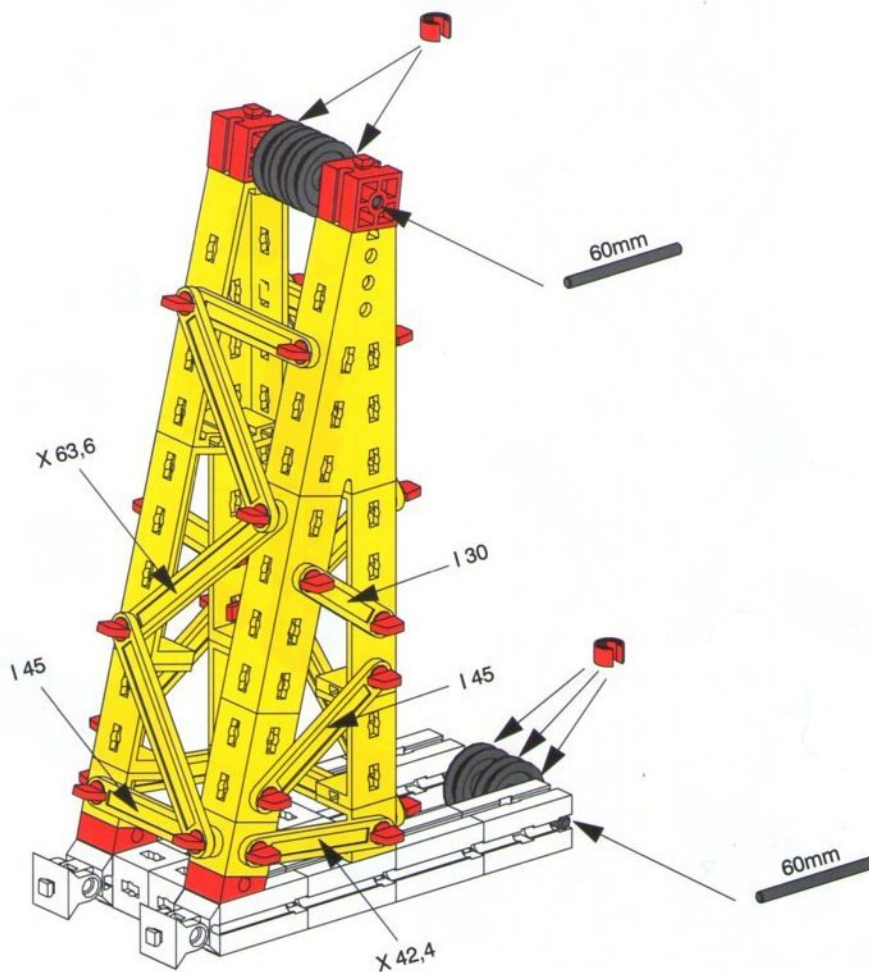
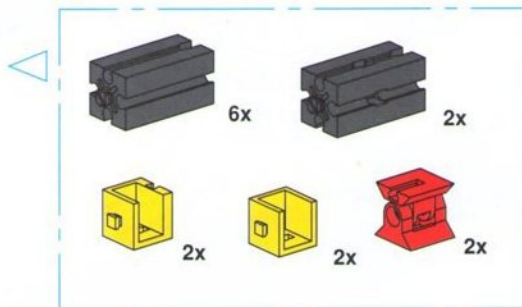
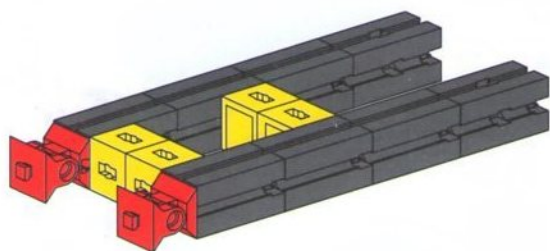


7

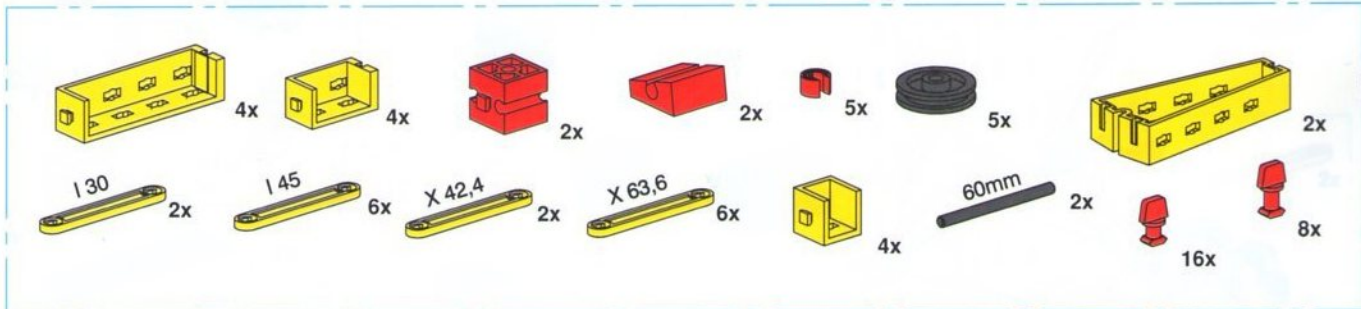


30mm

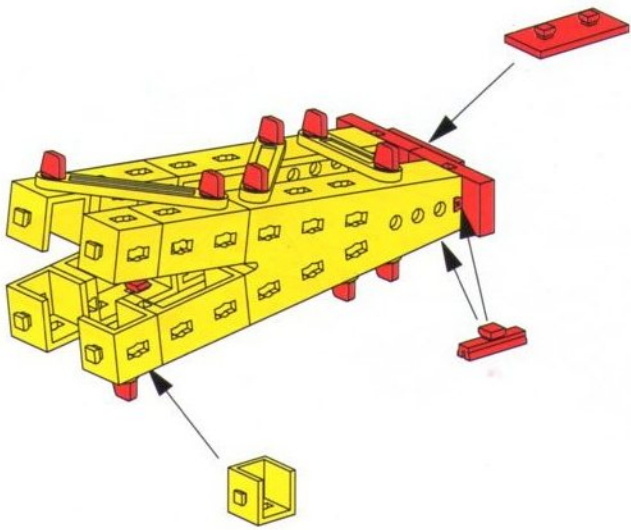
8



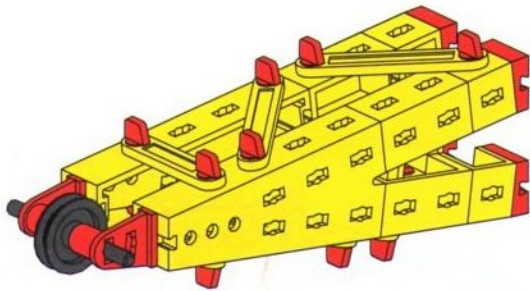
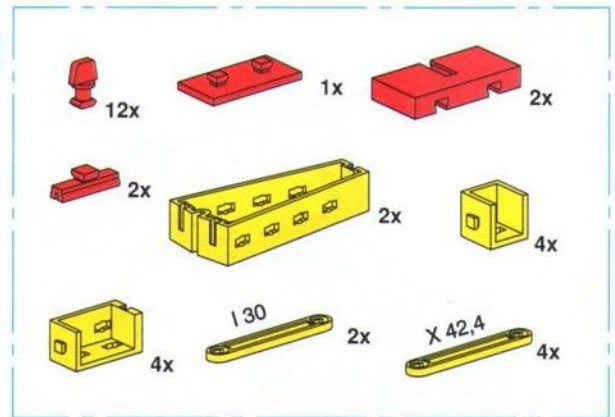
9



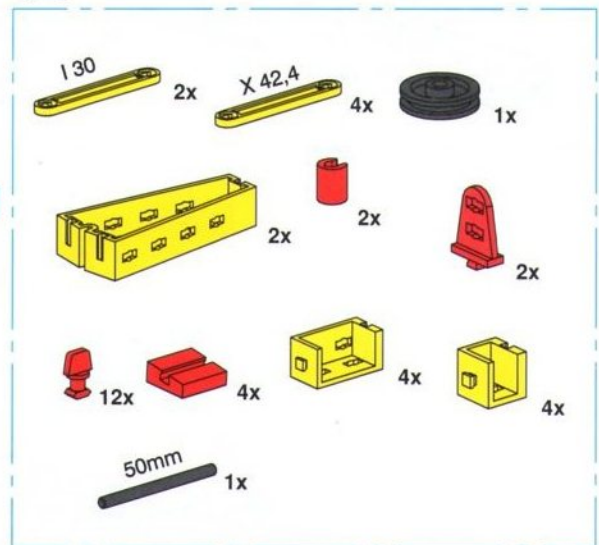
60mm



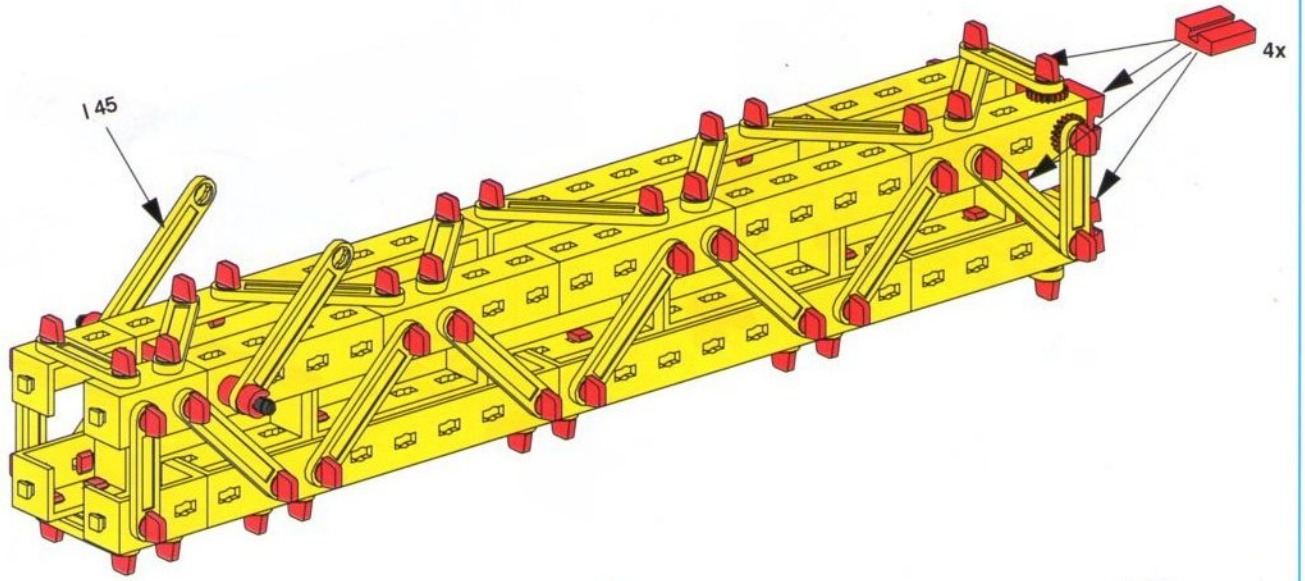
10



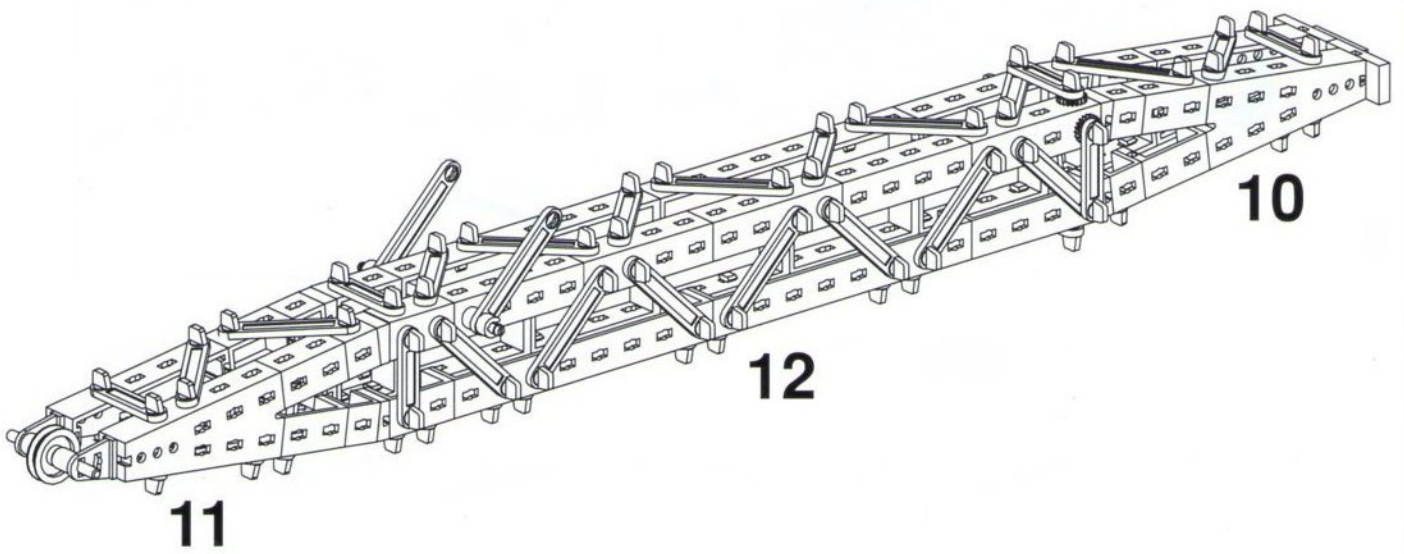
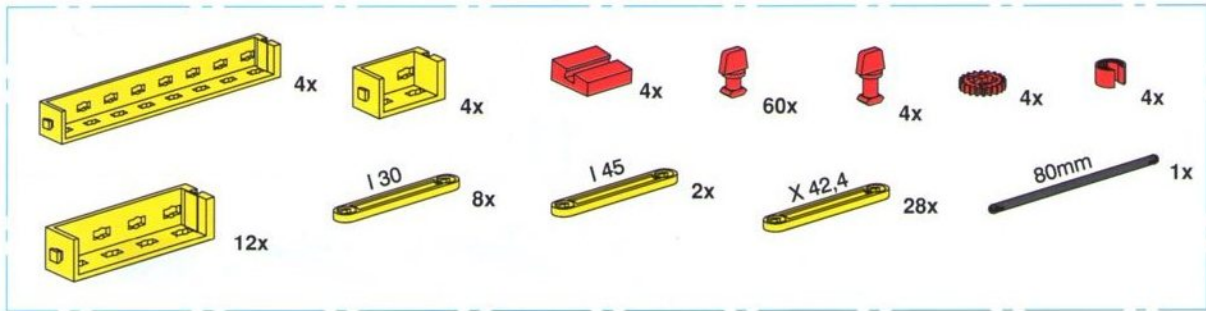
11



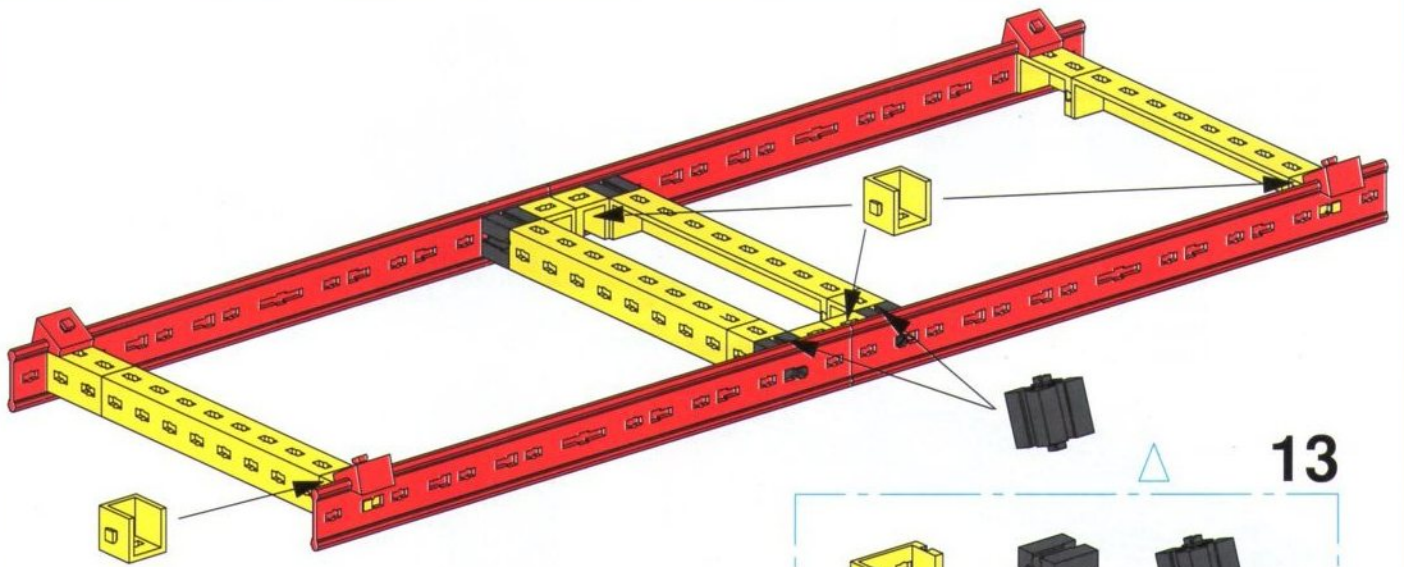
50mm



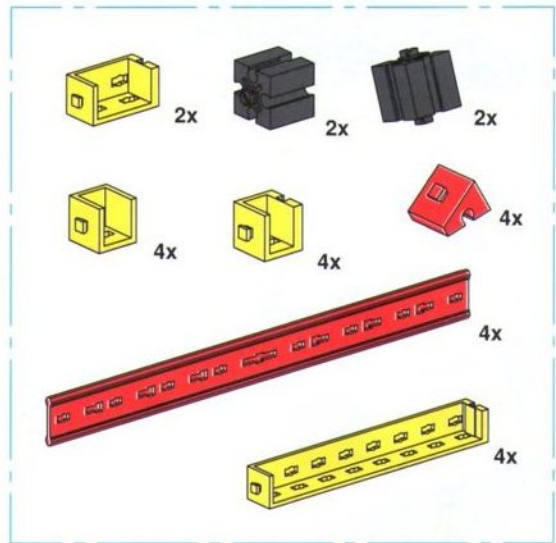
12



80mm

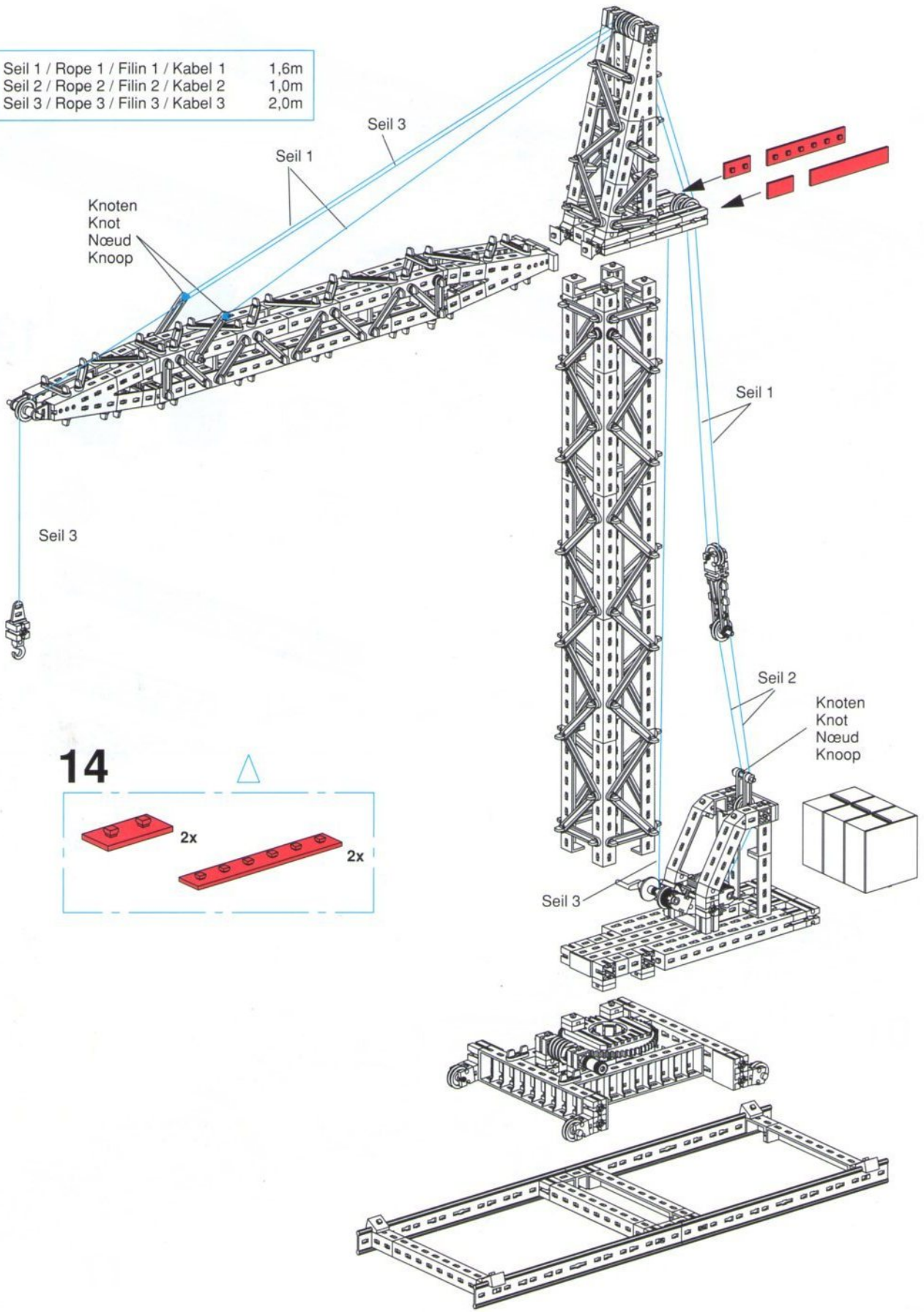


13

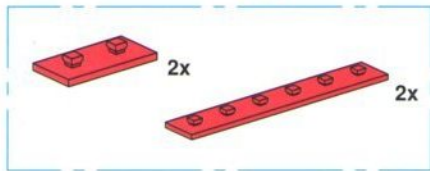


Master-Tip: Fertigmodell auf Seite 40 ausklappen
 Master-tip: open the completed model along side 40
 Conseil: modèle fini voir page 40
 Master-tip: Gereed model op blz. 40 openvouden

Seil 1 / Rope 1 / Filin 1 / Kabel 1	1,6m
Seil 2 / Rope 2 / Filin 2 / Kabel 2	1,0m
Seil 3 / Rope 3 / Filin 3 / Kabel 3	2,0m

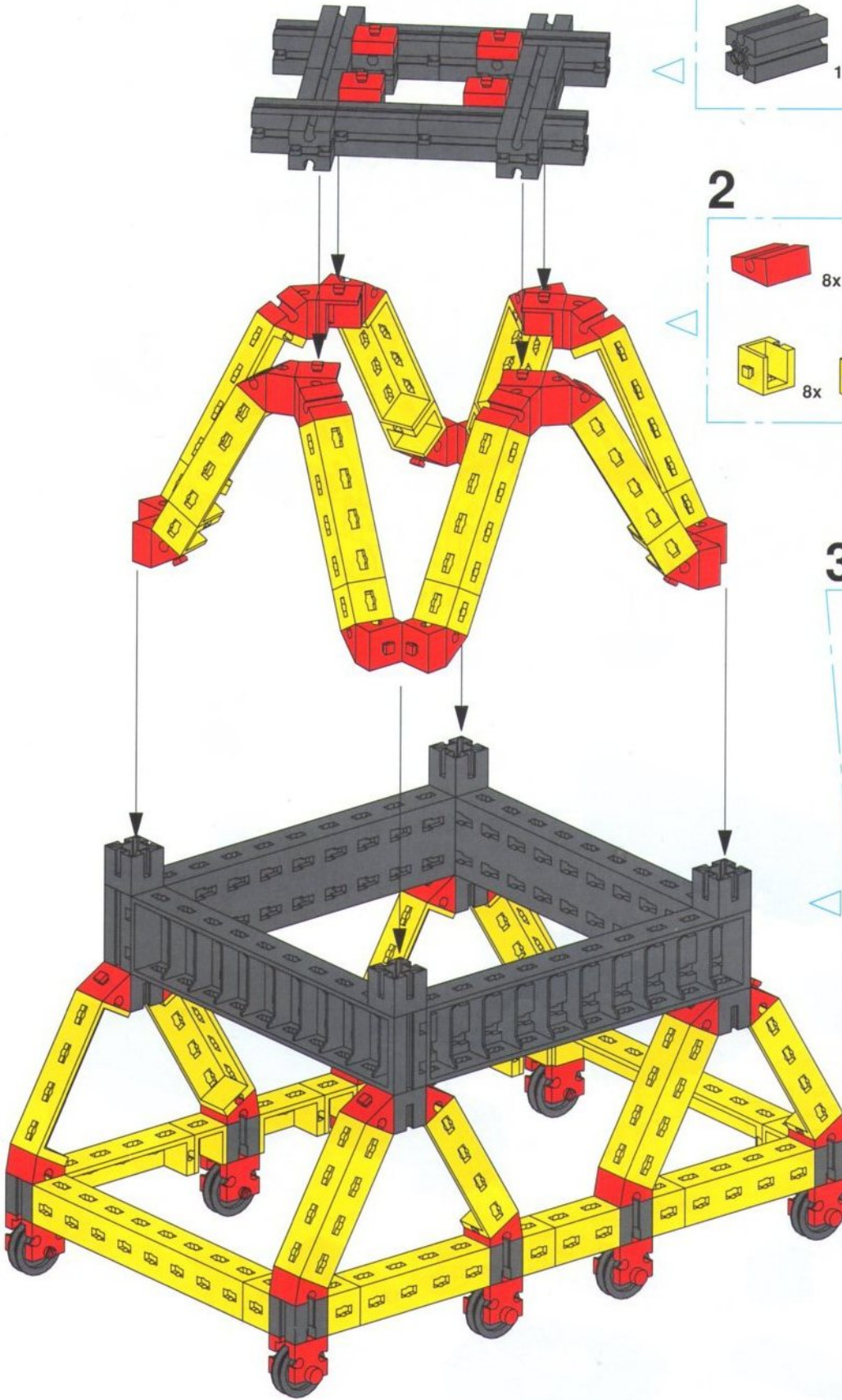


14

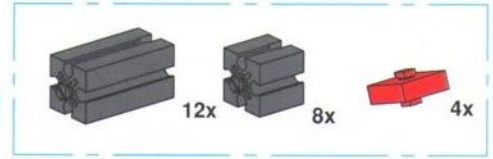


Molenbaukran
Goliath crane
Grue pour la construction des môles
Havenbouwkraan

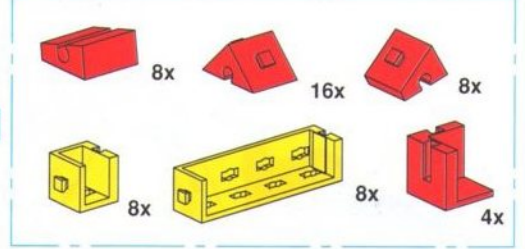
Master-Tip: Fertigmodell auf Seite 39 ausklappen
 Master-tip: open the completed model along side 39
 Conseil: modèle fini voir page 39
 Master-tip: Gereed model op blz. 39 openvouwen



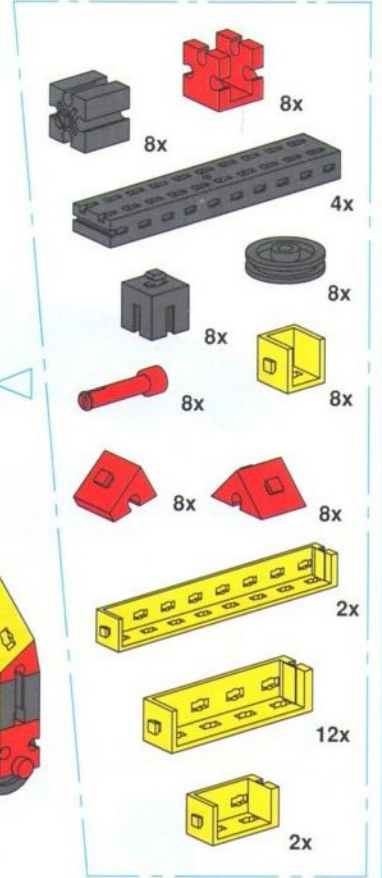
1

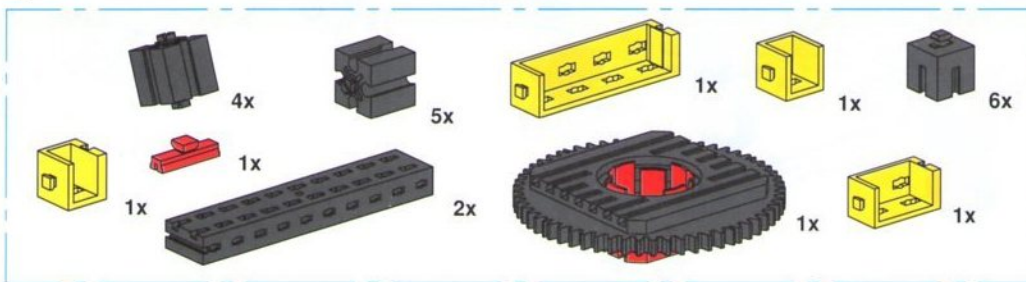
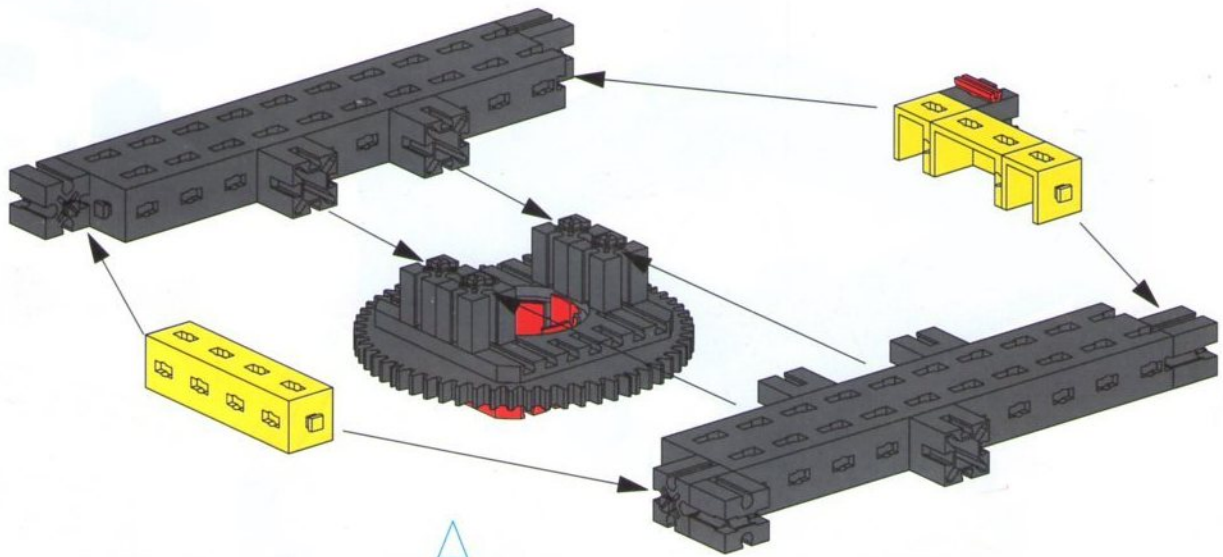
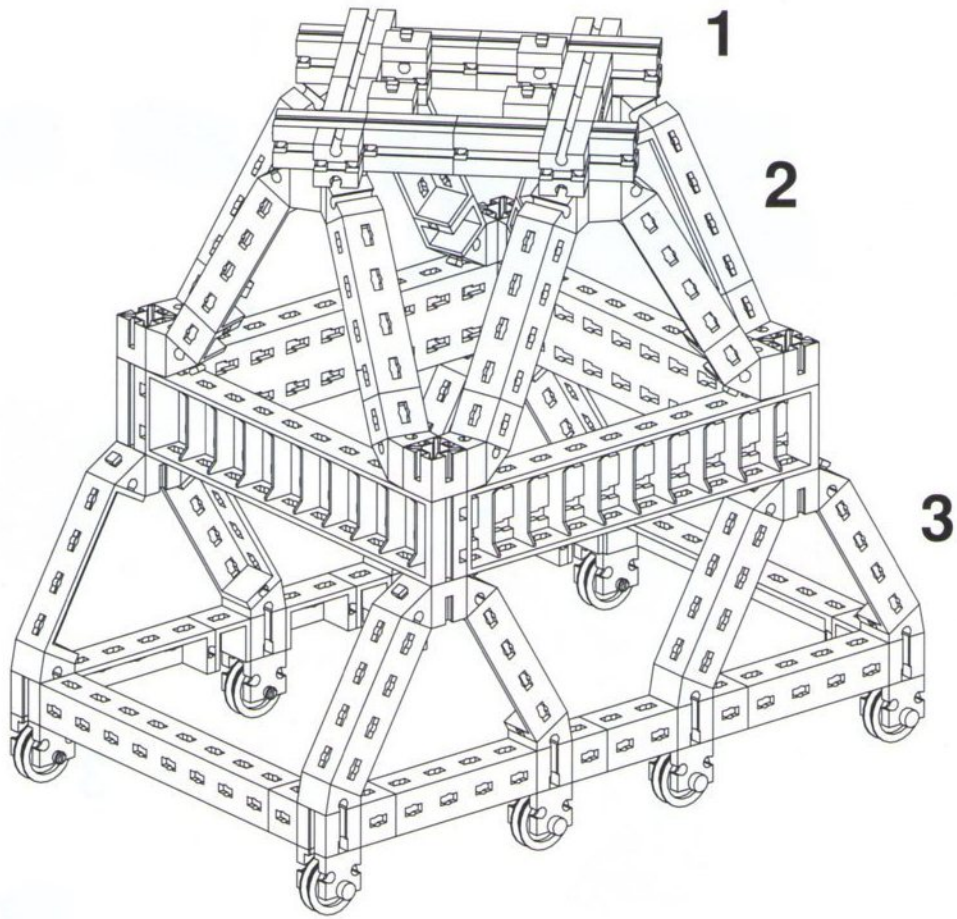


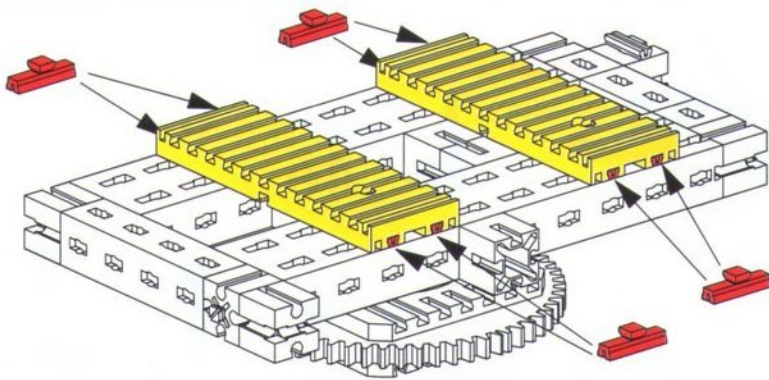
2



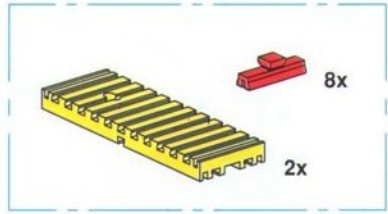
3



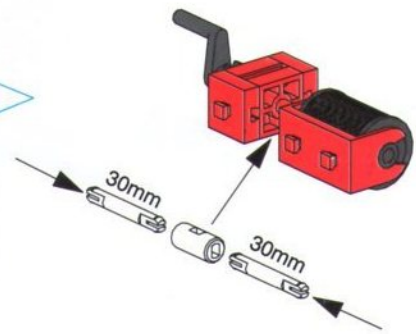
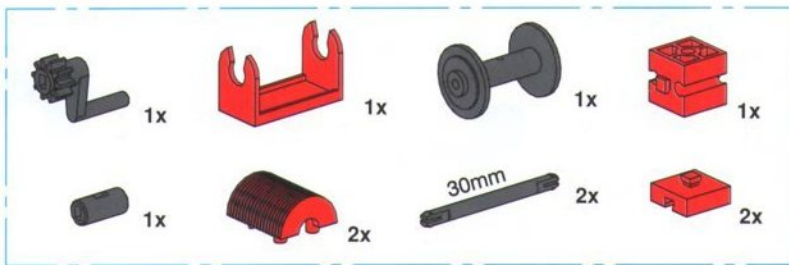




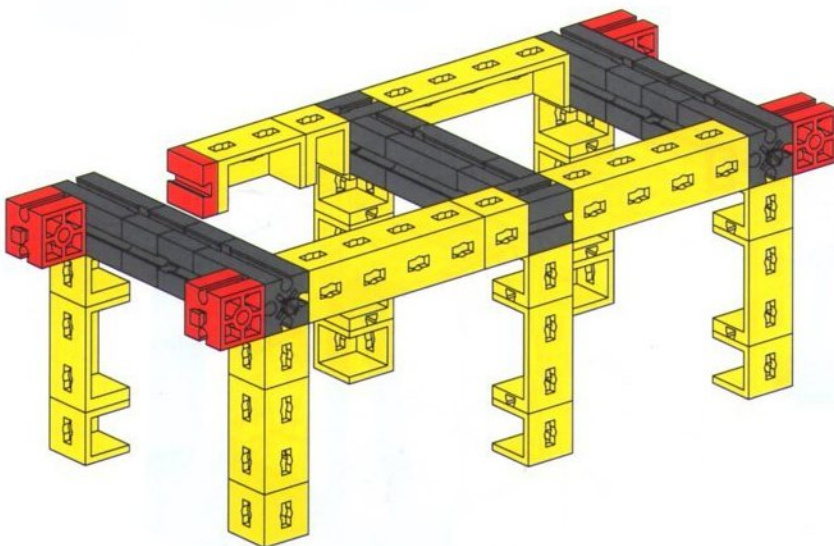
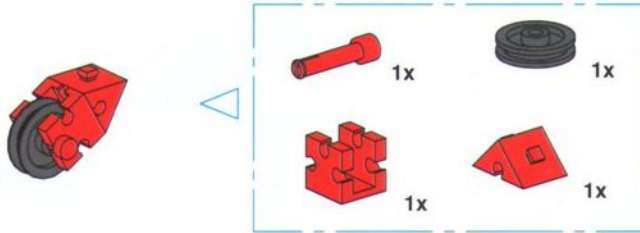
4a



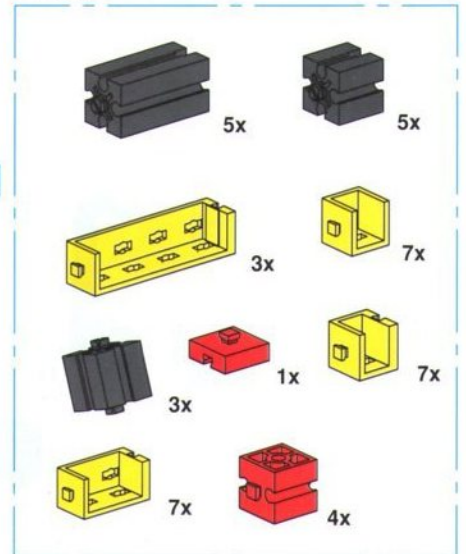
4b



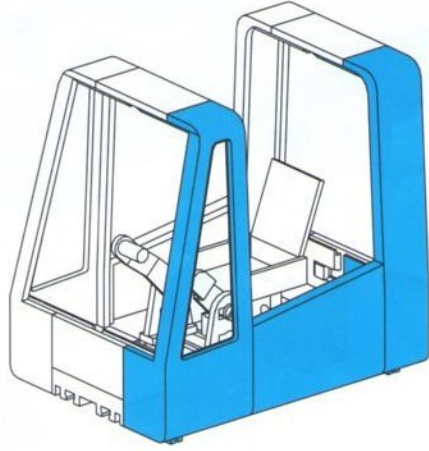
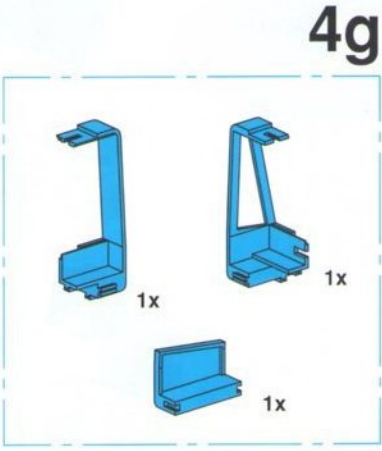
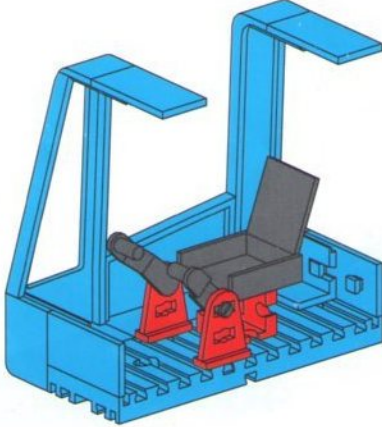
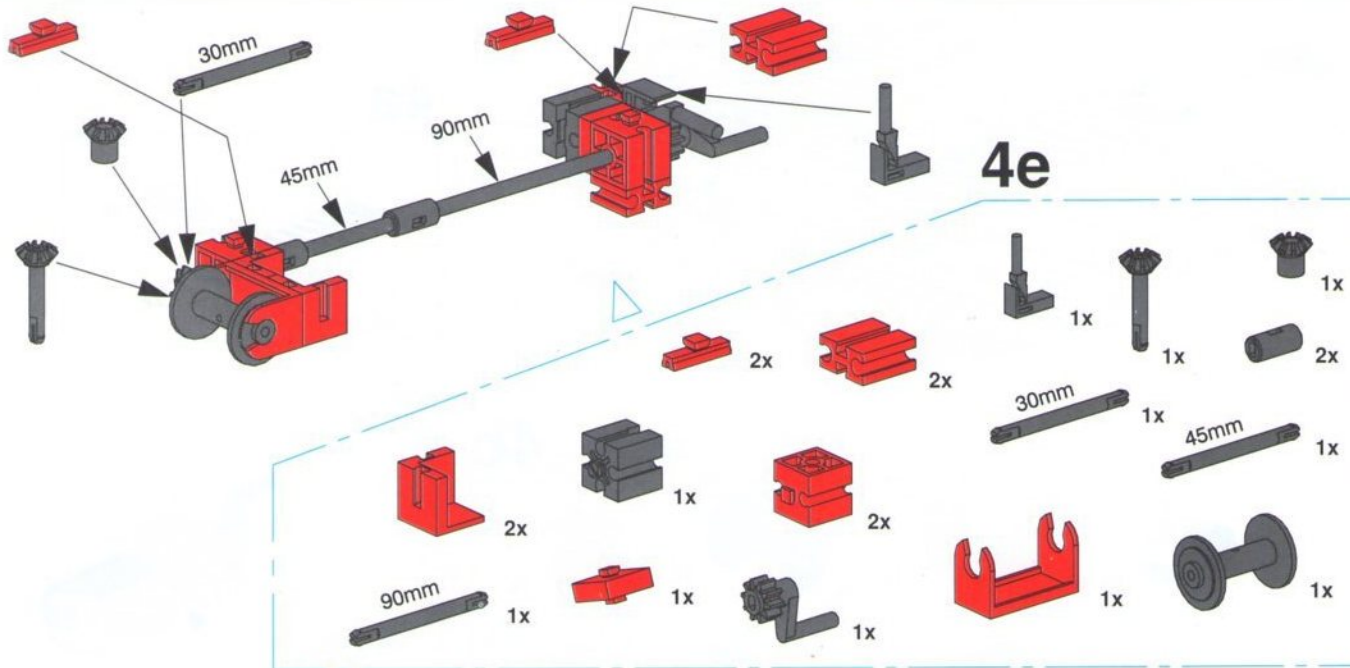
4c

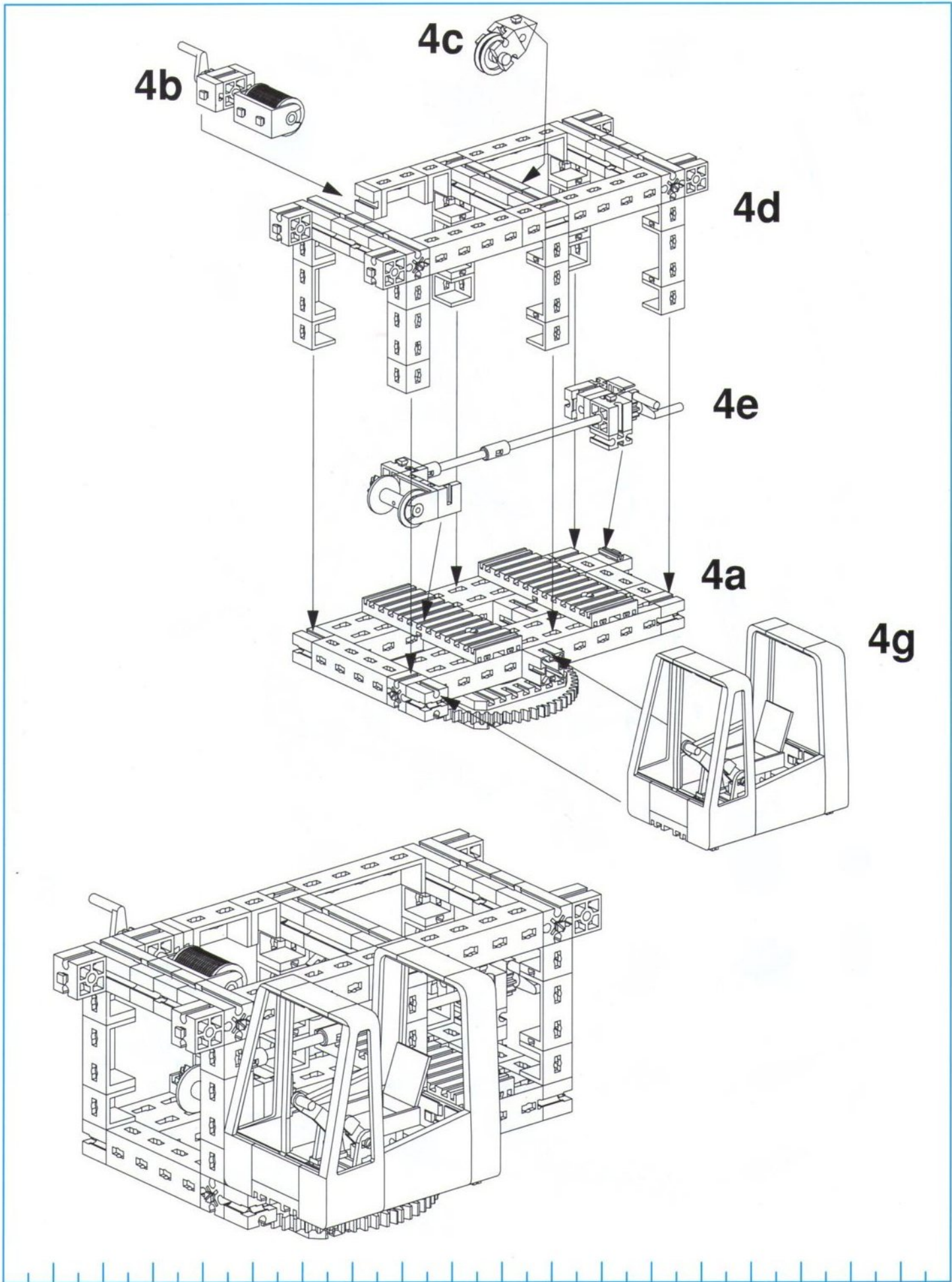


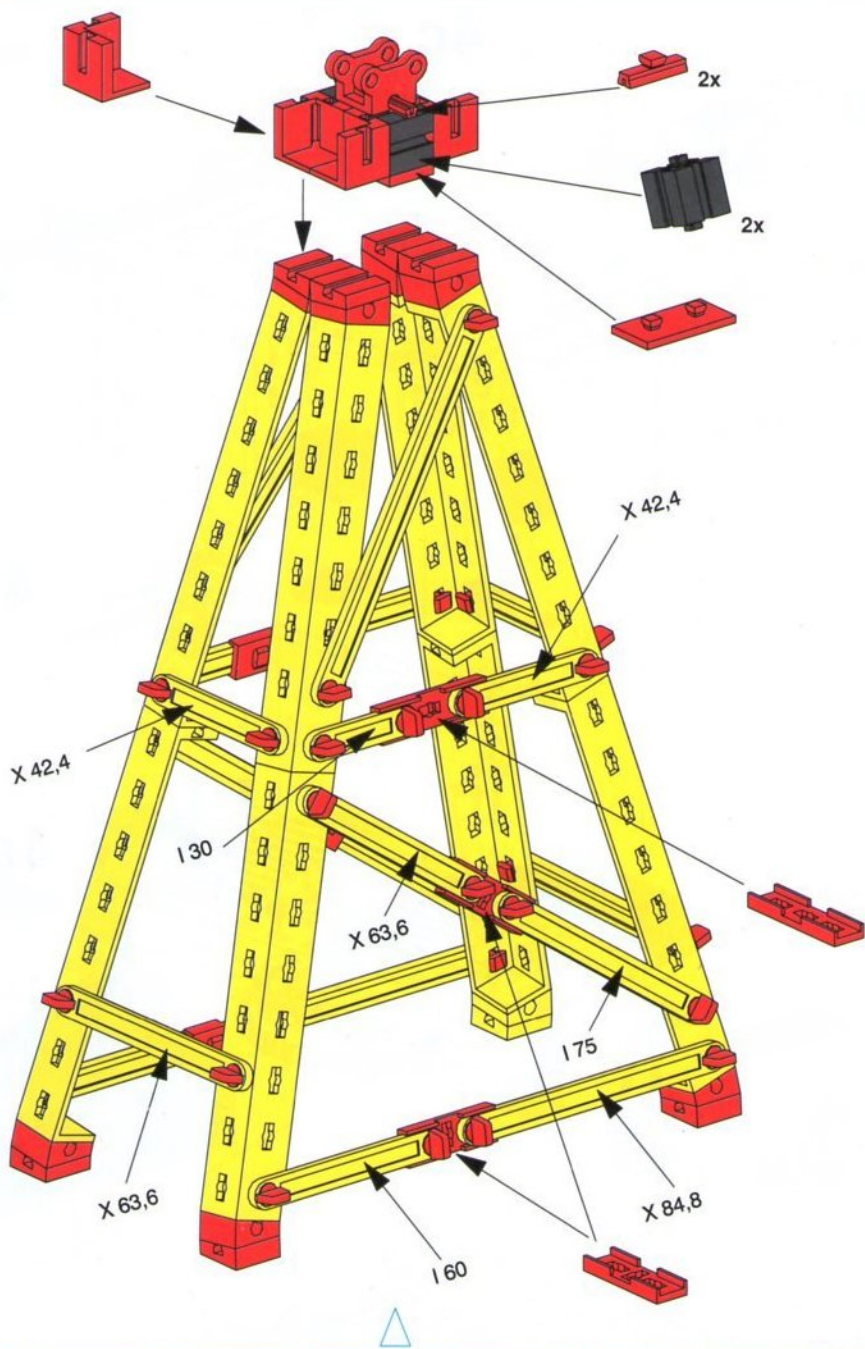
4d



30mm

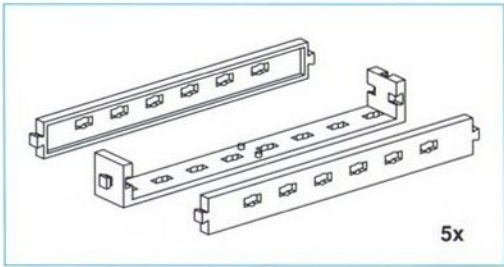




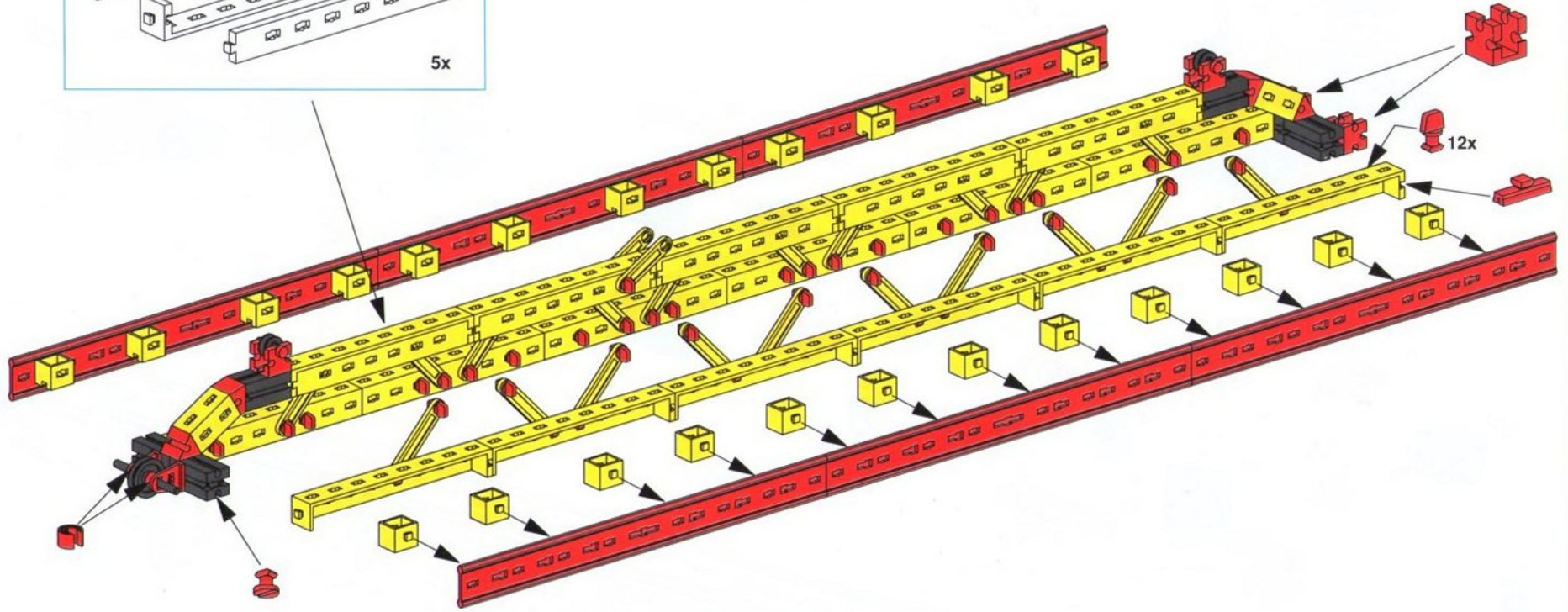


5

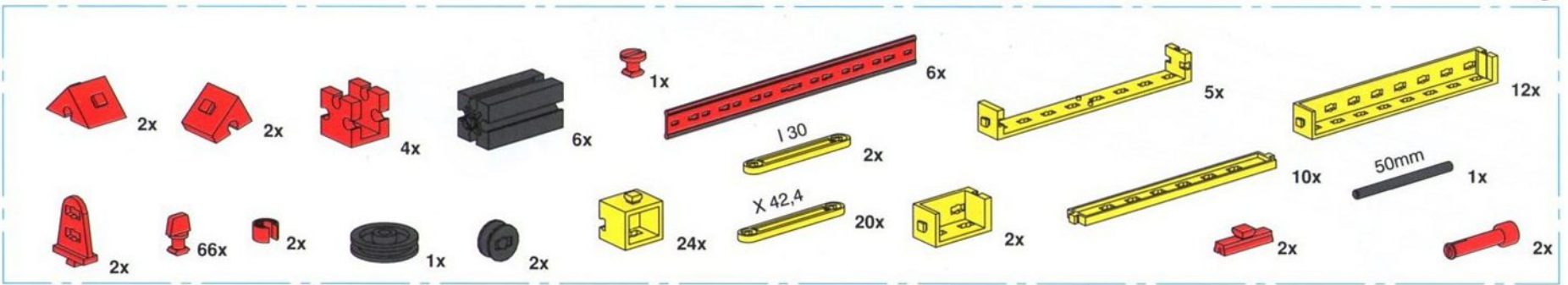
- | | | | | | | | | | | | |
|--|----|--|----|--|----|--|-----|--|----|--|----|
| | 2x | | 4x | | 1x | | 2x | | 1x | | 2x |
| | 2x | | 8x | | 8x | | 36x | | 2x | | 2x |
| | 4x | | 2x | | 4x | | 4x | | 2x | | |



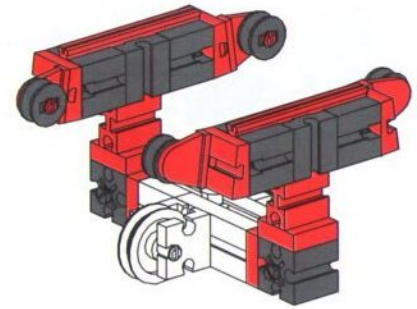
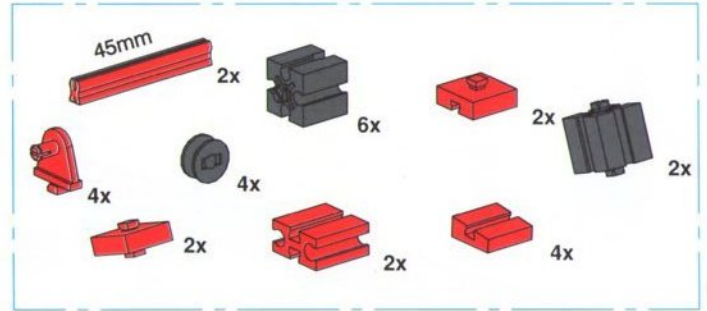
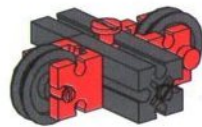
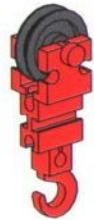
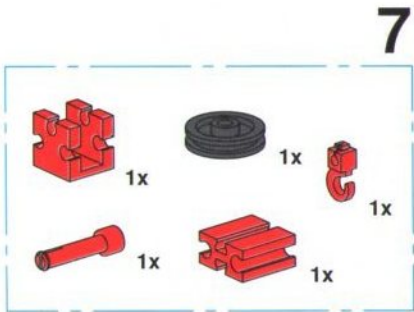
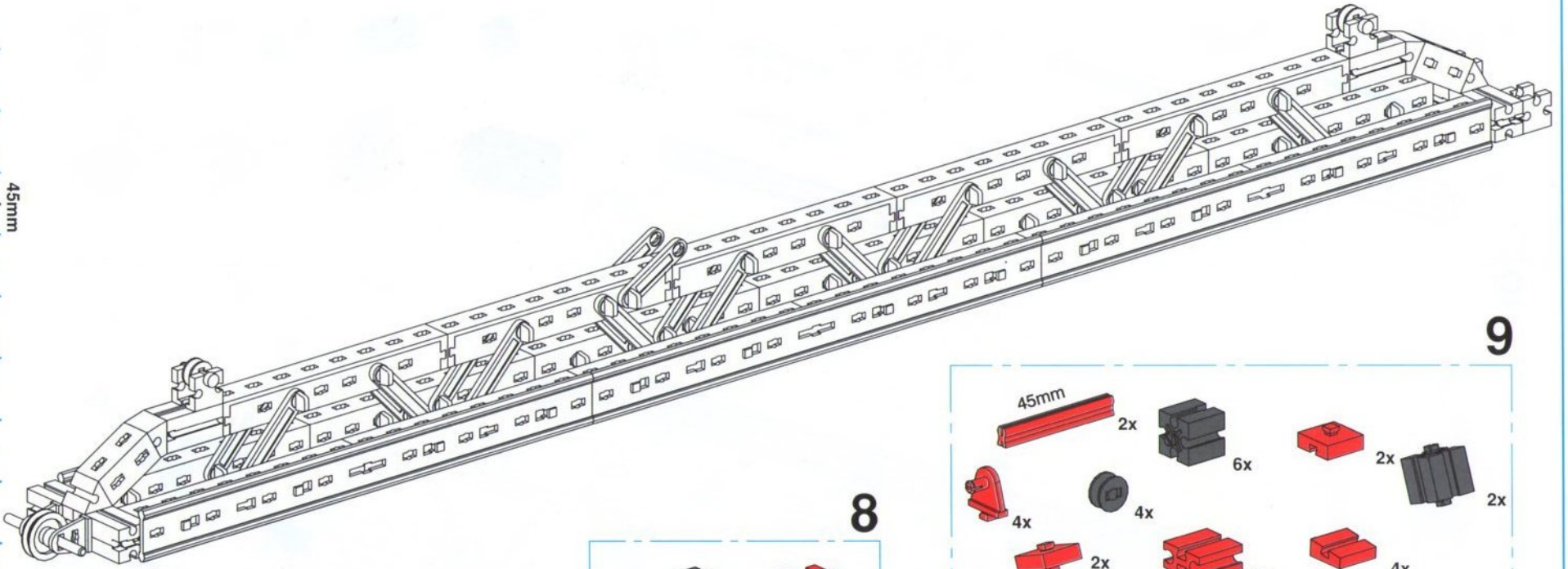
50mm



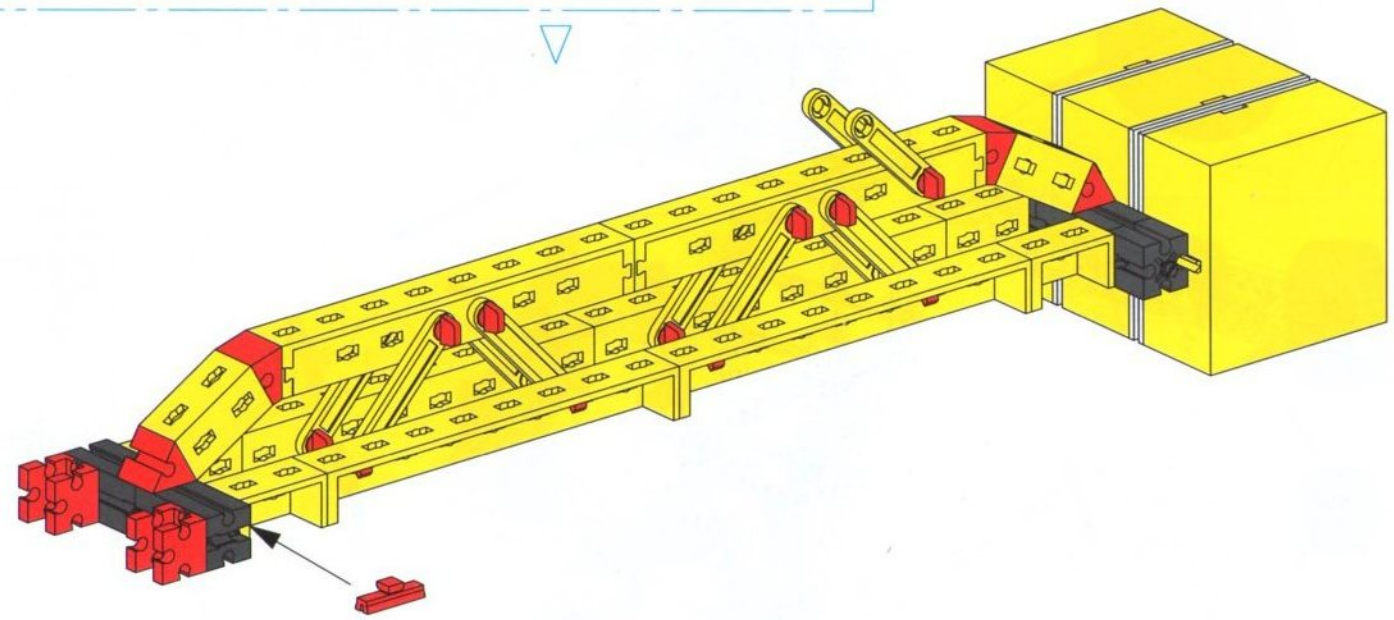
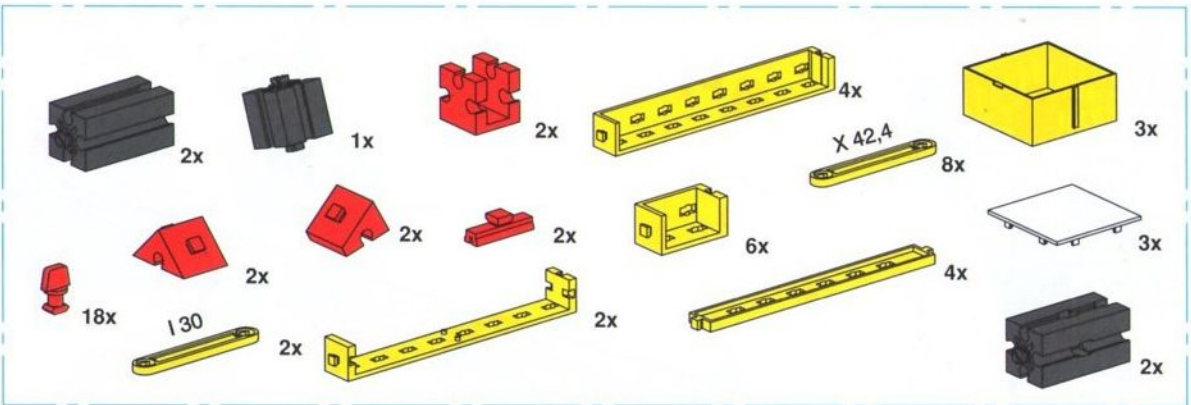
6



45mm



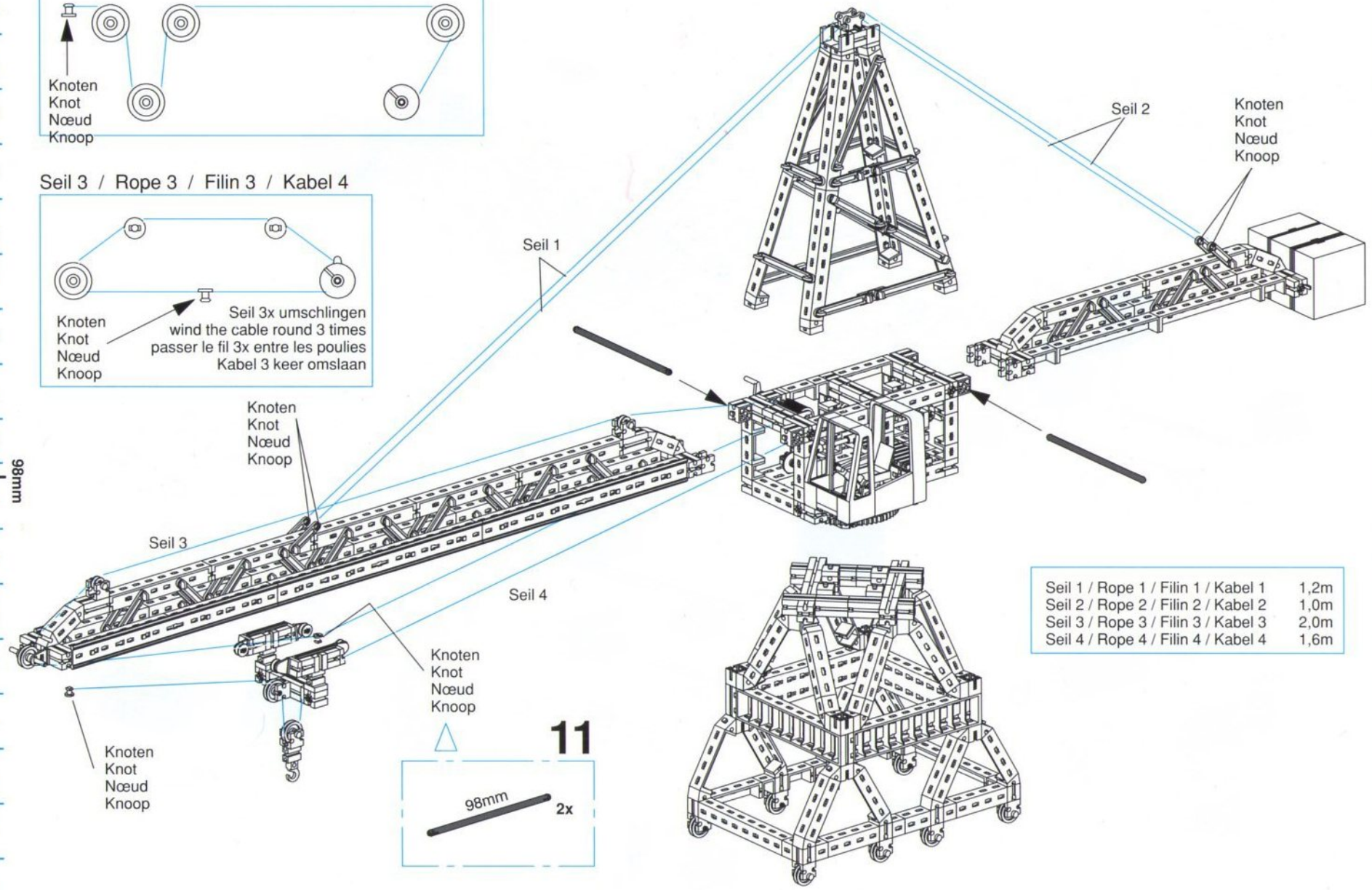
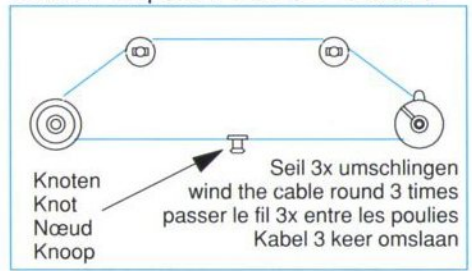
10



Seil 4 / Rope 4 / Filin 4 / Kabel 4



Seil 3 / Rope 3 / Filin 3 / Kabel 3

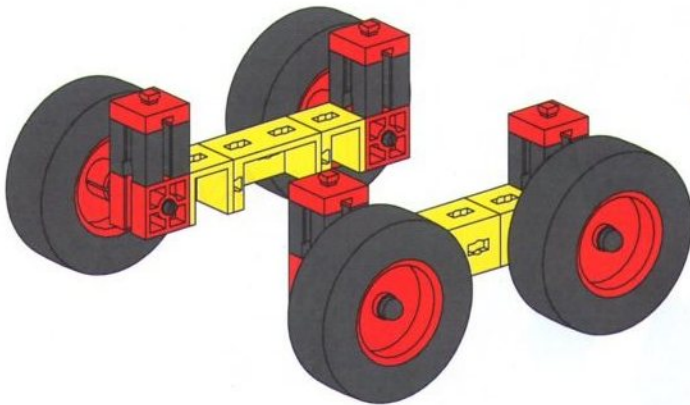


Seil 1 / Rope 1 / Filin 1 / Kabel 1	1,2m
Seil 2 / Rope 2 / Filin 2 / Kabel 2	1,0m
Seil 3 / Rope 3 / Filin 3 / Kabel 3	2,0m
Seil 4 / Rope 4 / Filin 4 / Kabel 4	1,6m

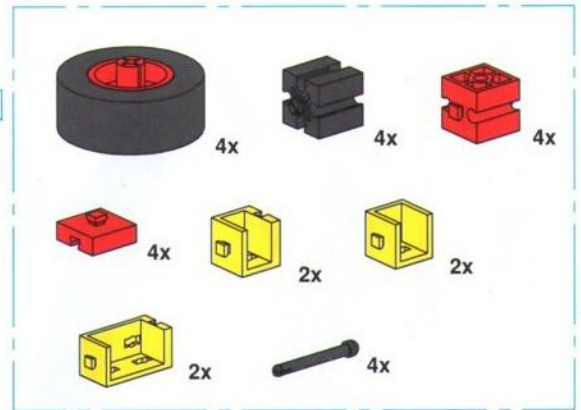
Master-Tip: Fertigmodell auf Seite 39 ausklappen
Master-tip: open the completed model along side 39
Conseil: modèle fini voir page 39
Master-tip: Gereed model op blz. 39 openvouwen

Schwerlastkran
 Heavy duty crane
 Camion grue
 Kraan voor zware lasten

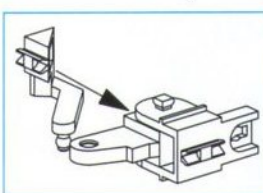
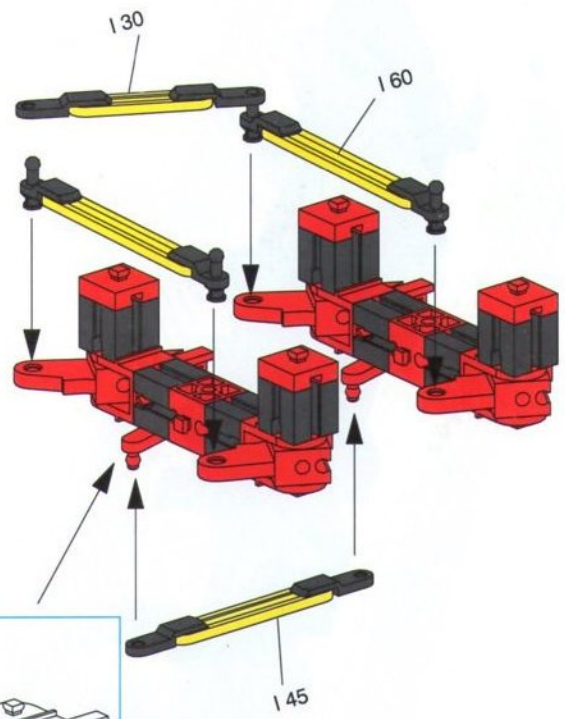
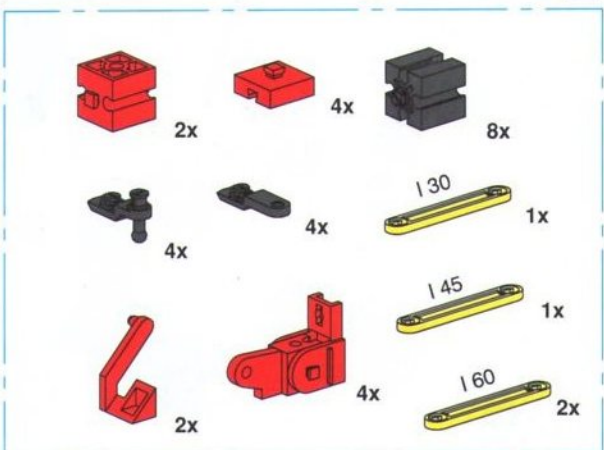
Master-Tip: Fertigmodell auf Seite 38 ausklappen
 Master-tip: open the completed model along side 38
 Conseil: modèle fini voir page 38
 Master-tip: Gereed model op blz. 38 openvouwen



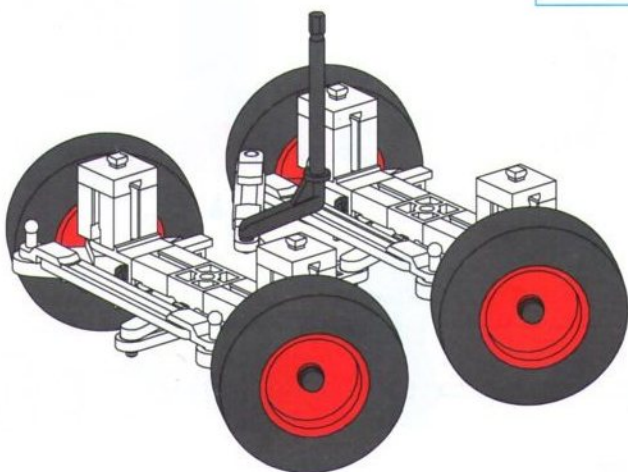
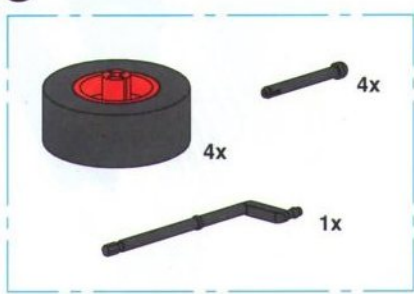
1



2

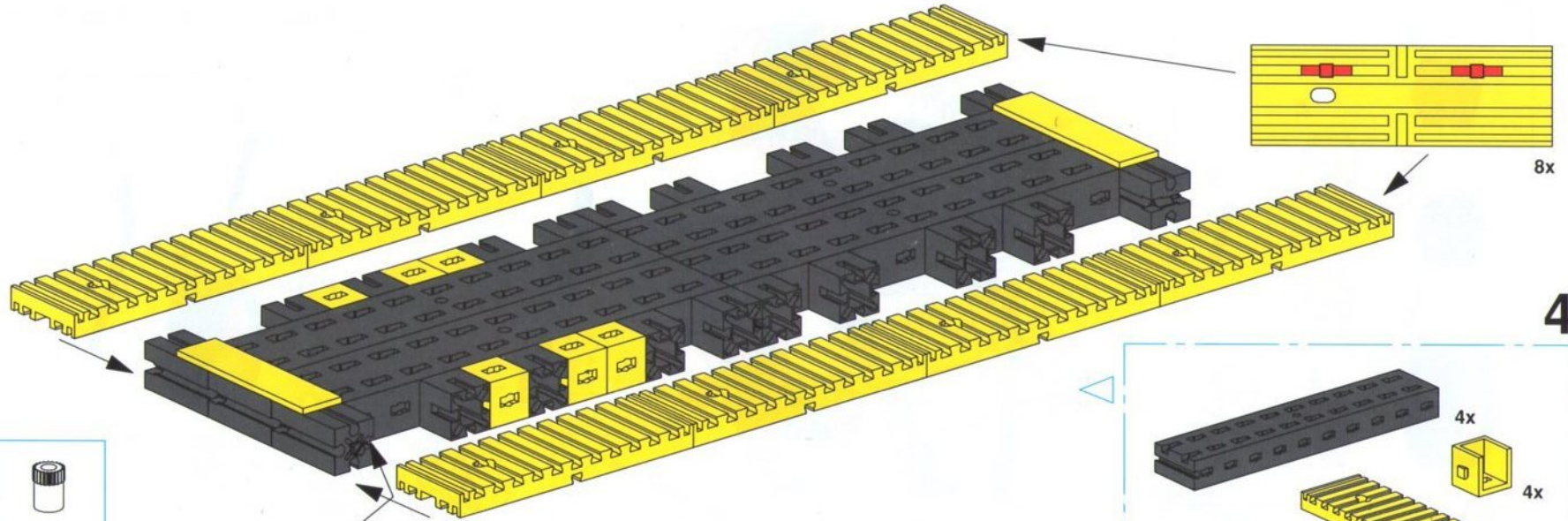


3

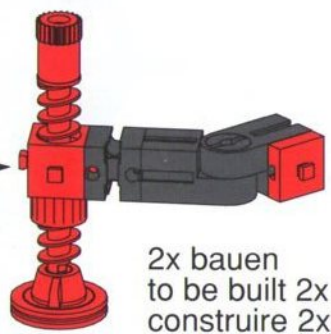
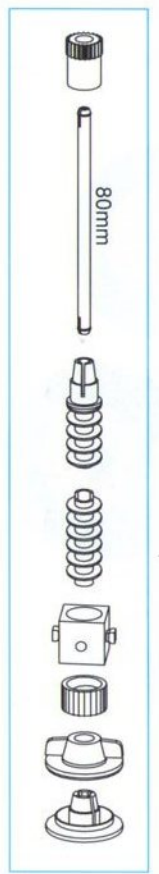


30mm

80mm

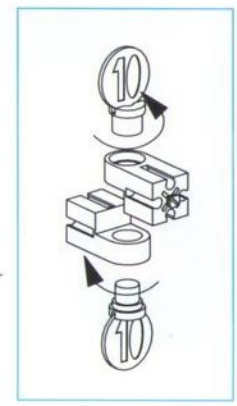
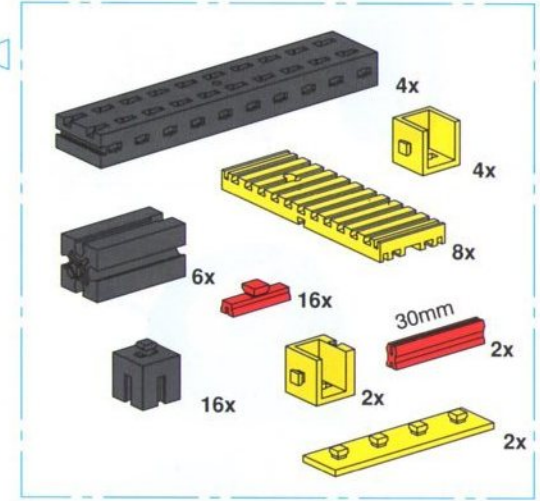
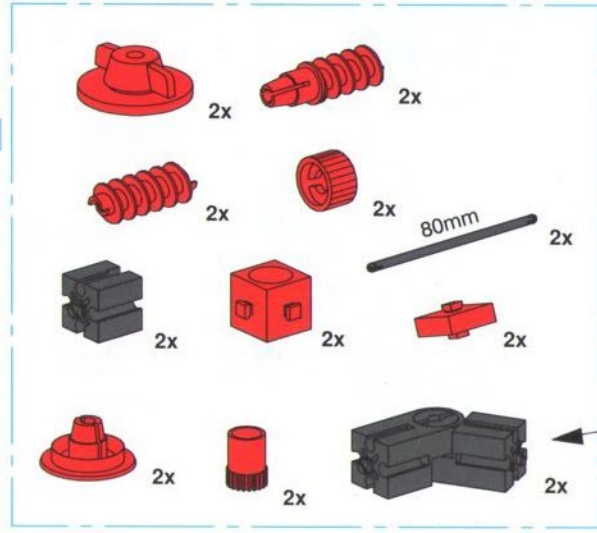


4



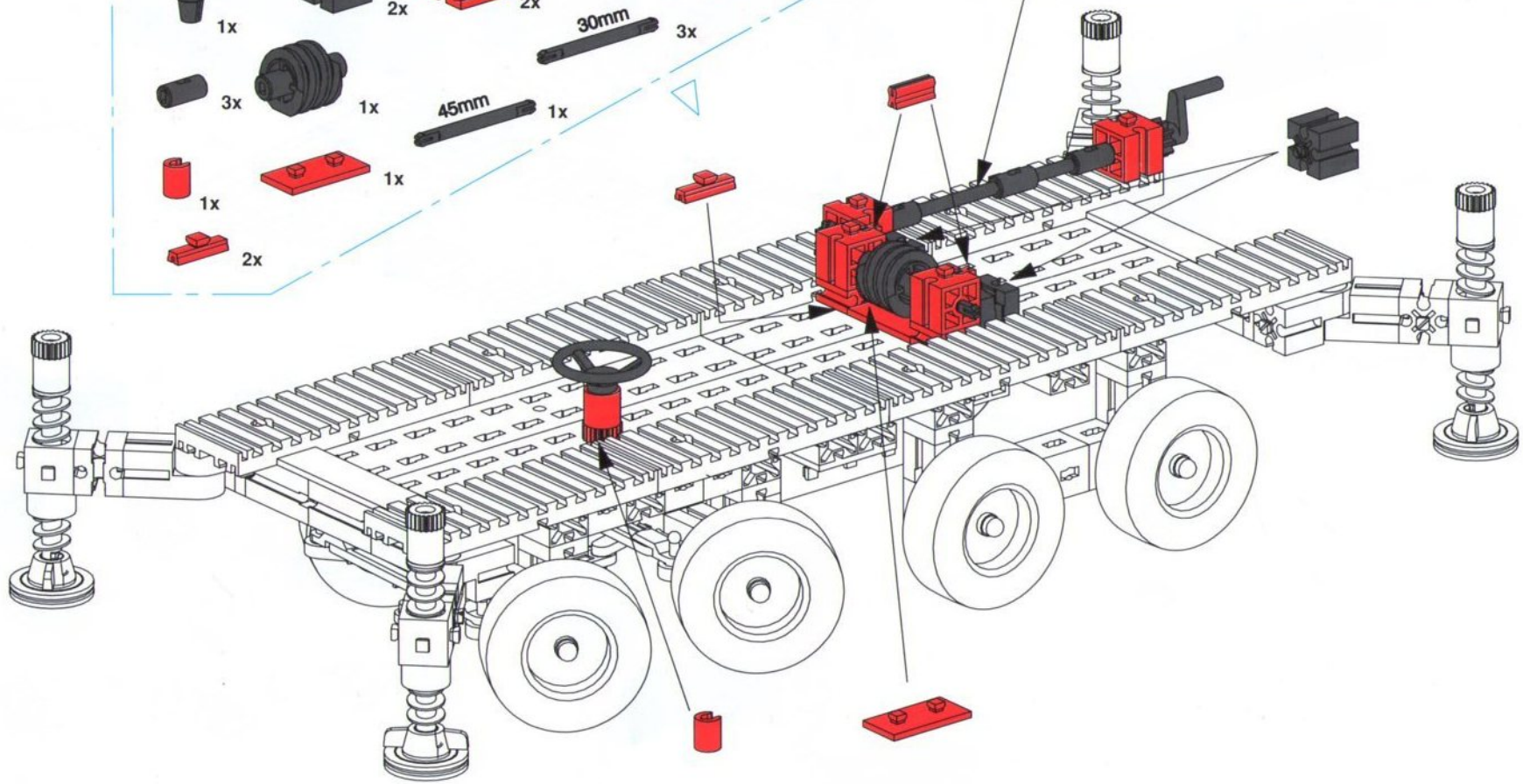
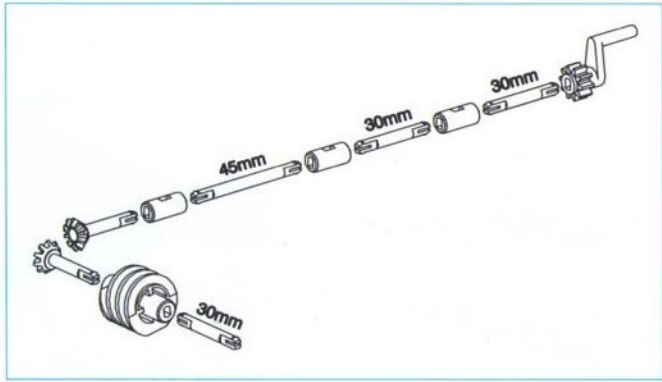
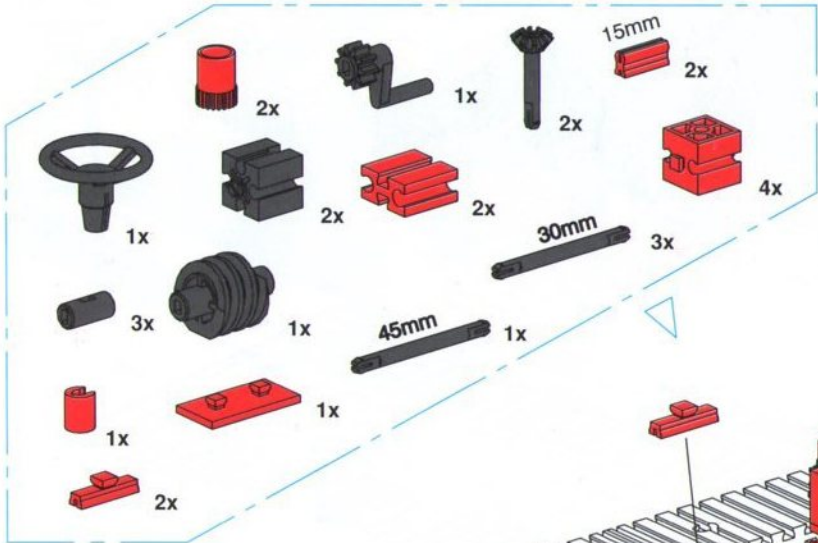
2x bauen
to be built 2x
construire 2x
2 keer bouwen

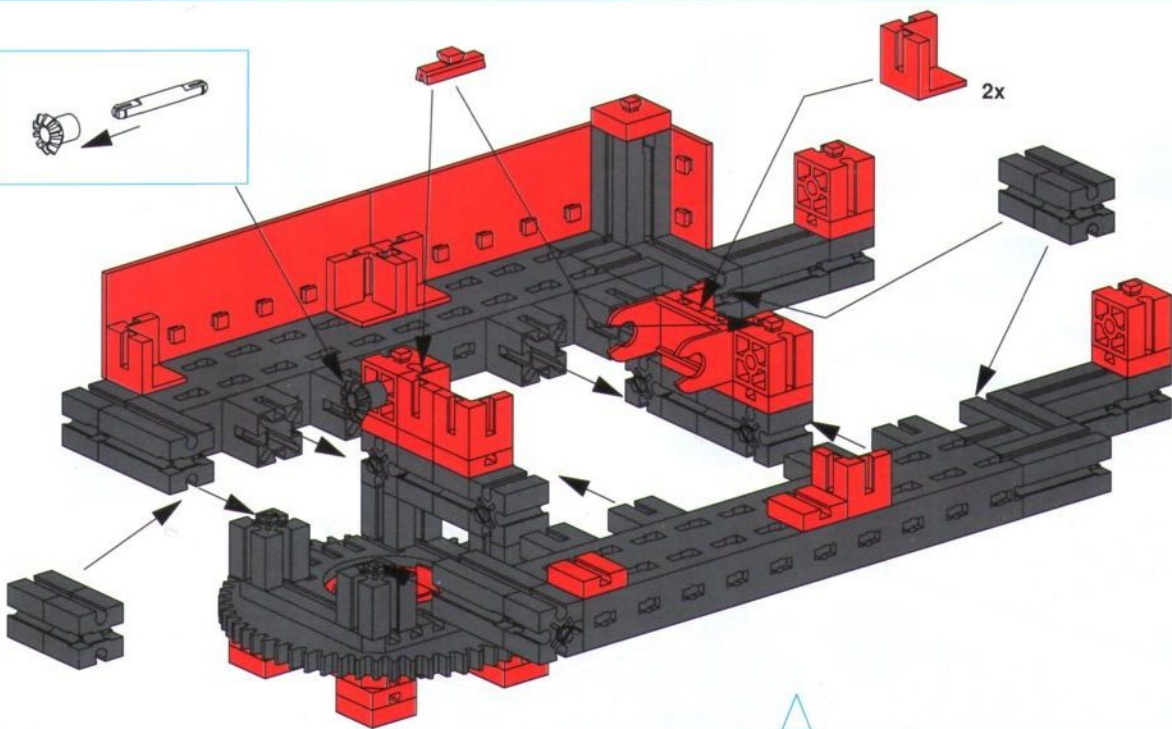
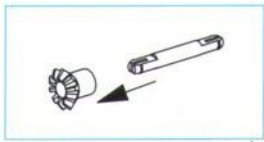
5a



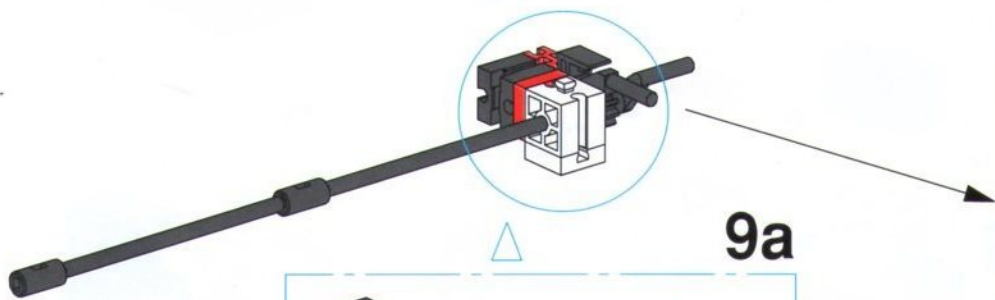
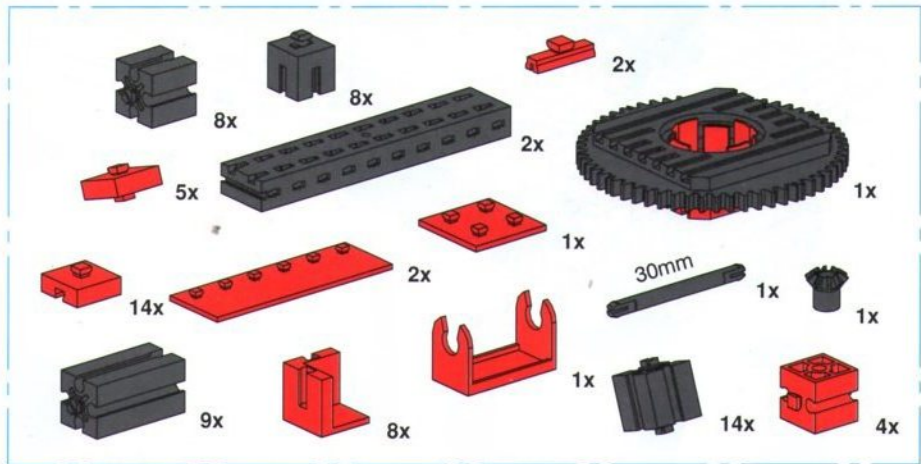
15mm
30mm
45mm

7

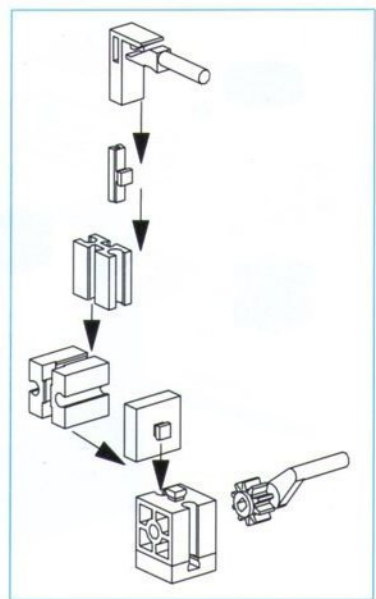
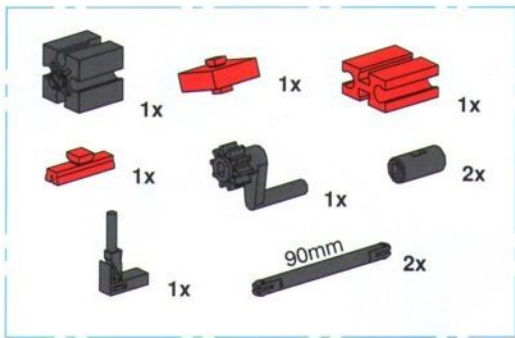




8



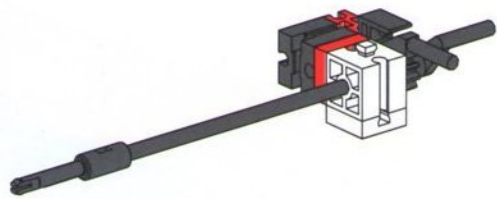
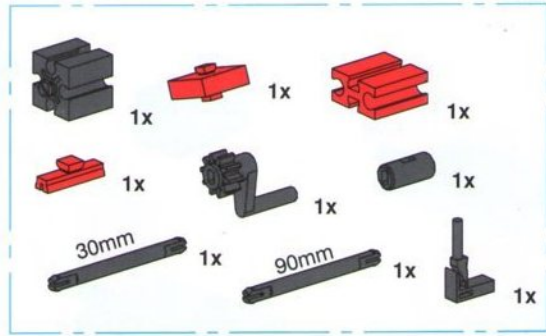
9a



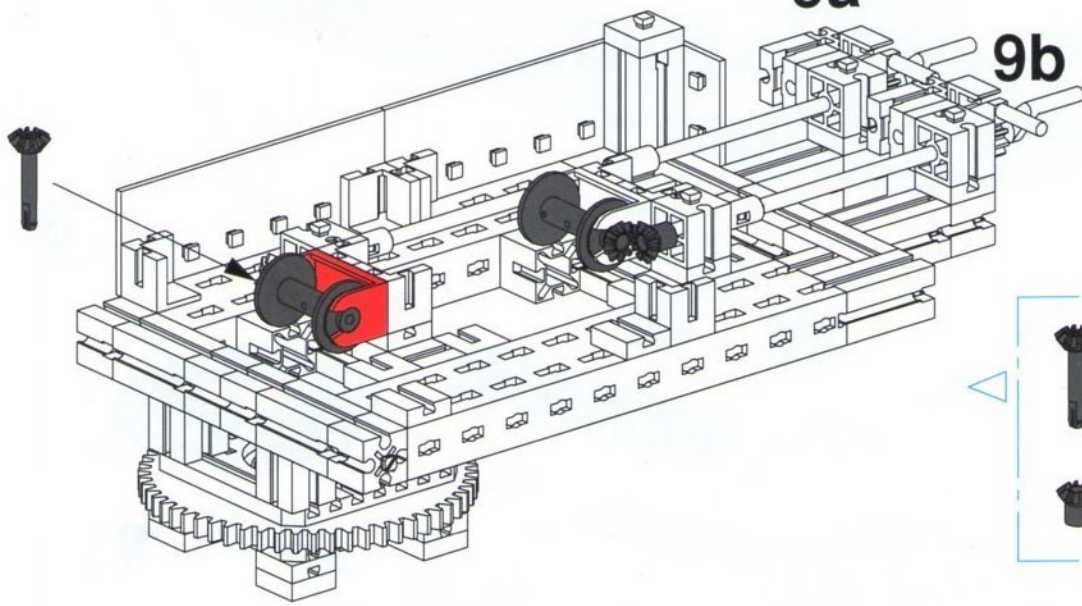
30mm

90mm

9b

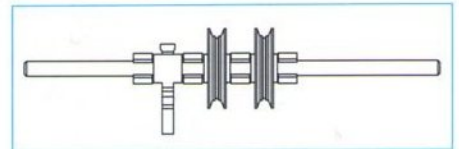
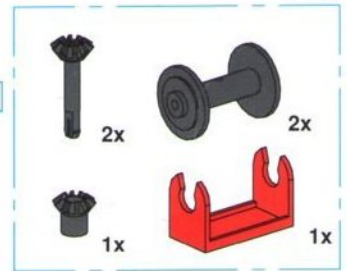


9a

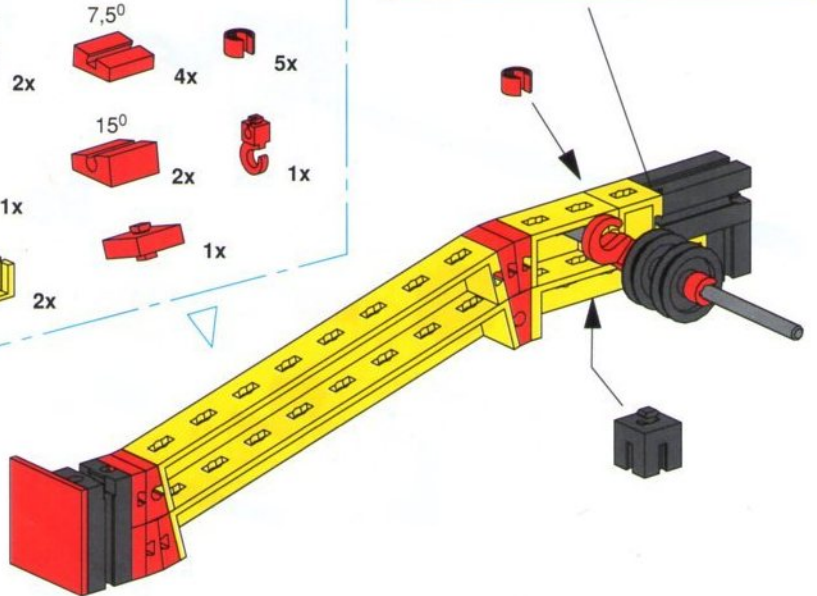
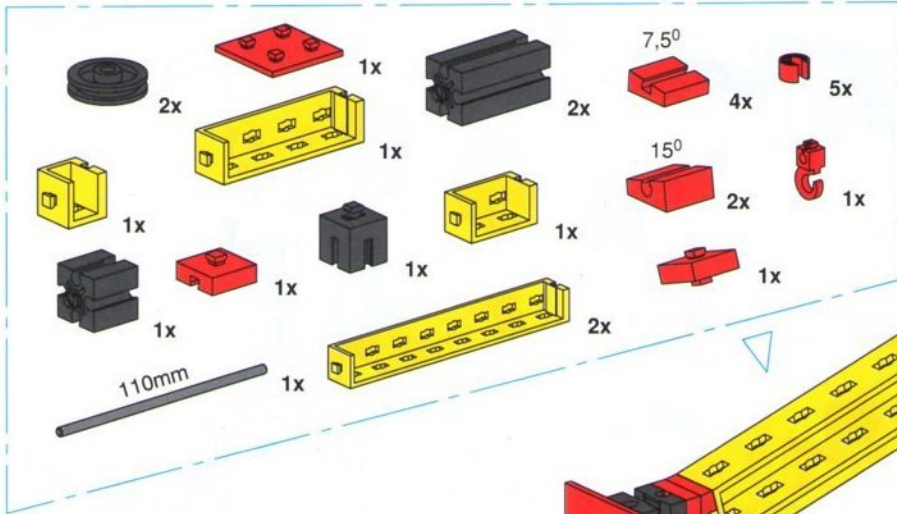


9b

10



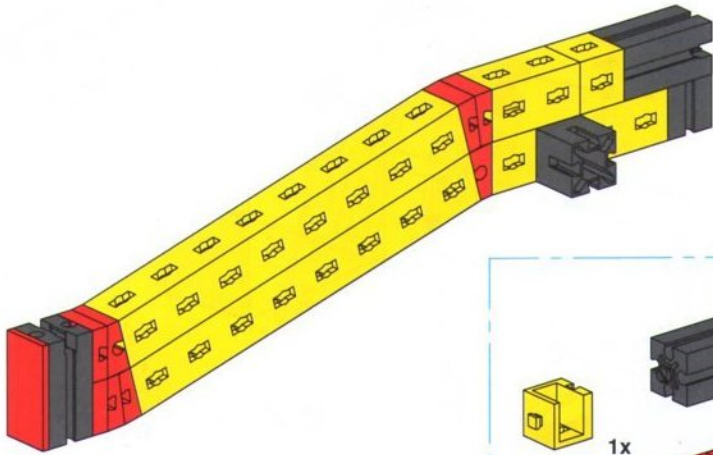
11a



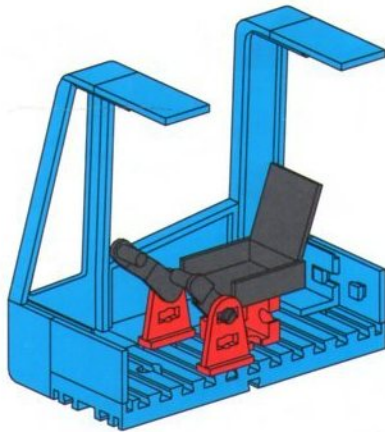
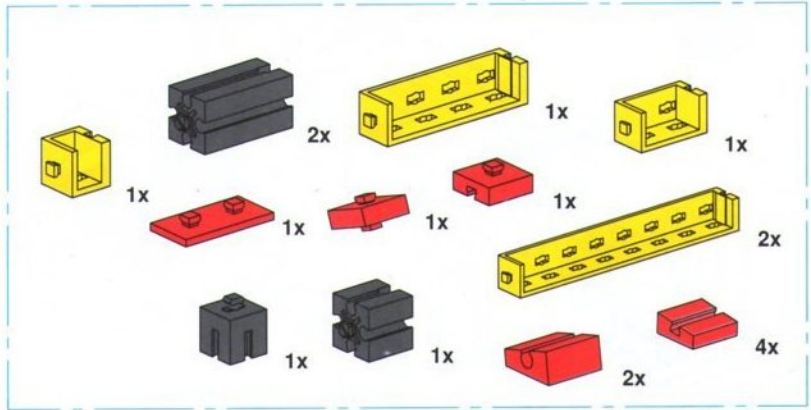
30mm

90mm

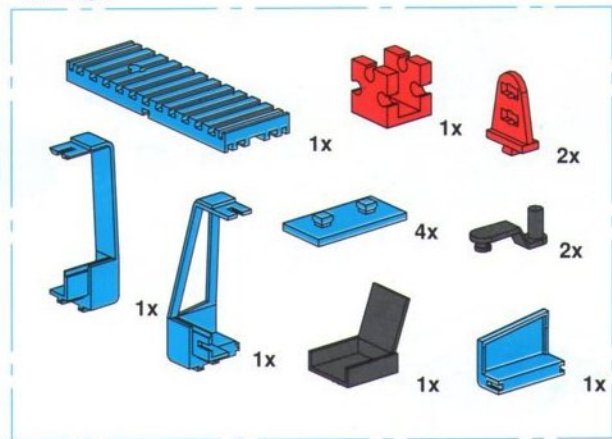
110mm



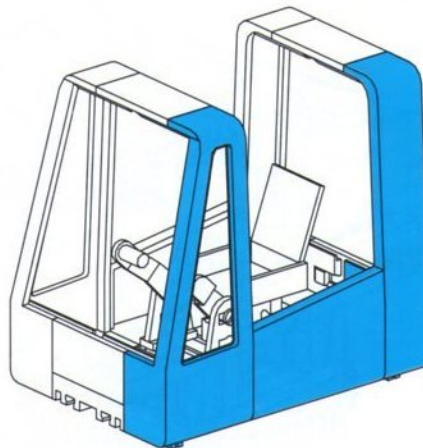
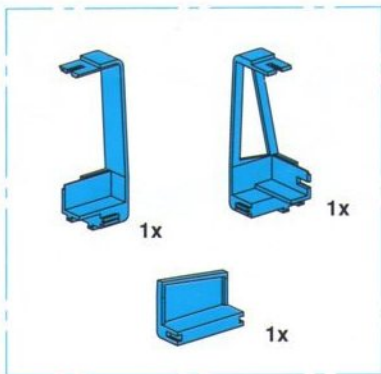
11b

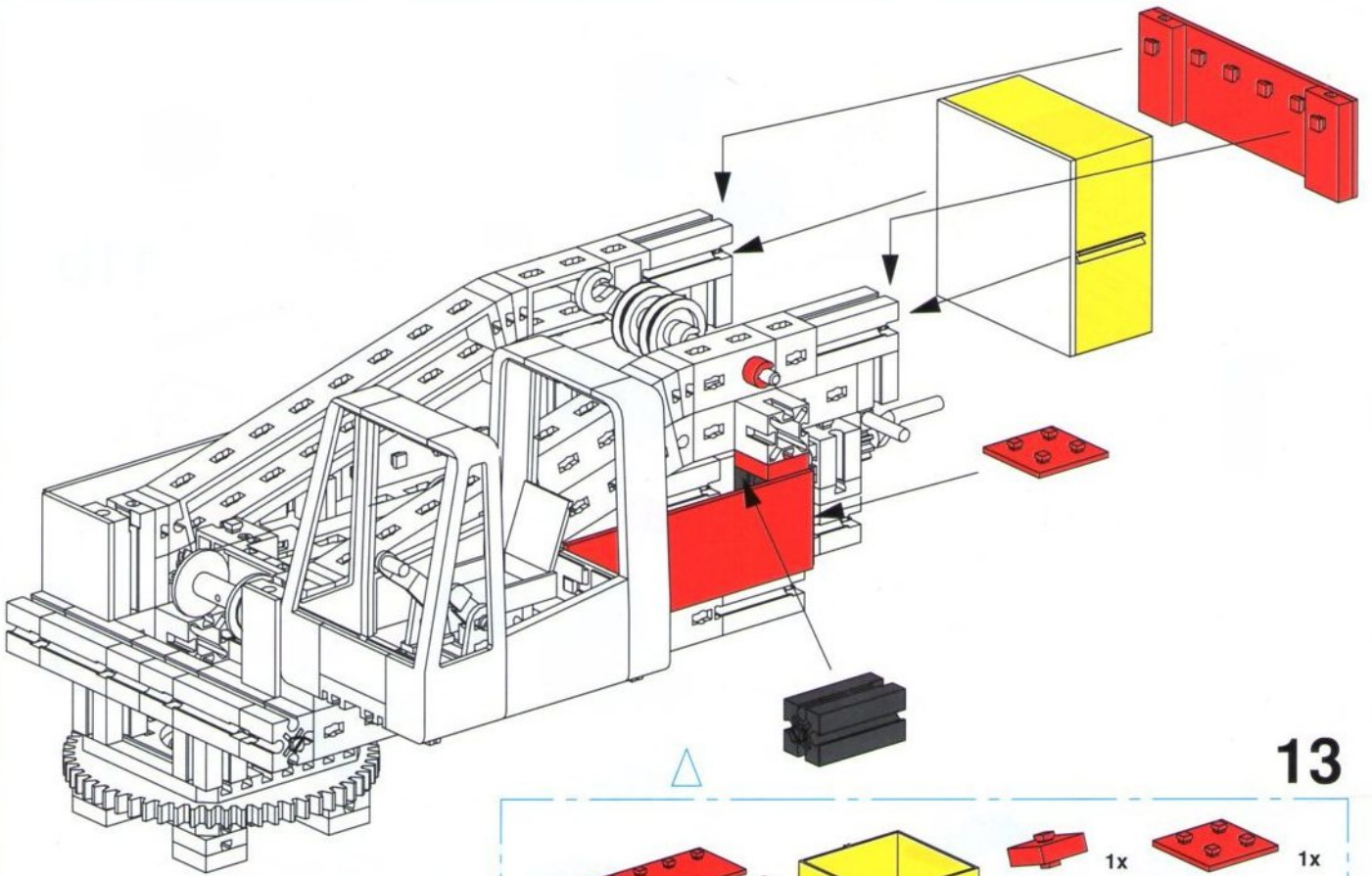


12a

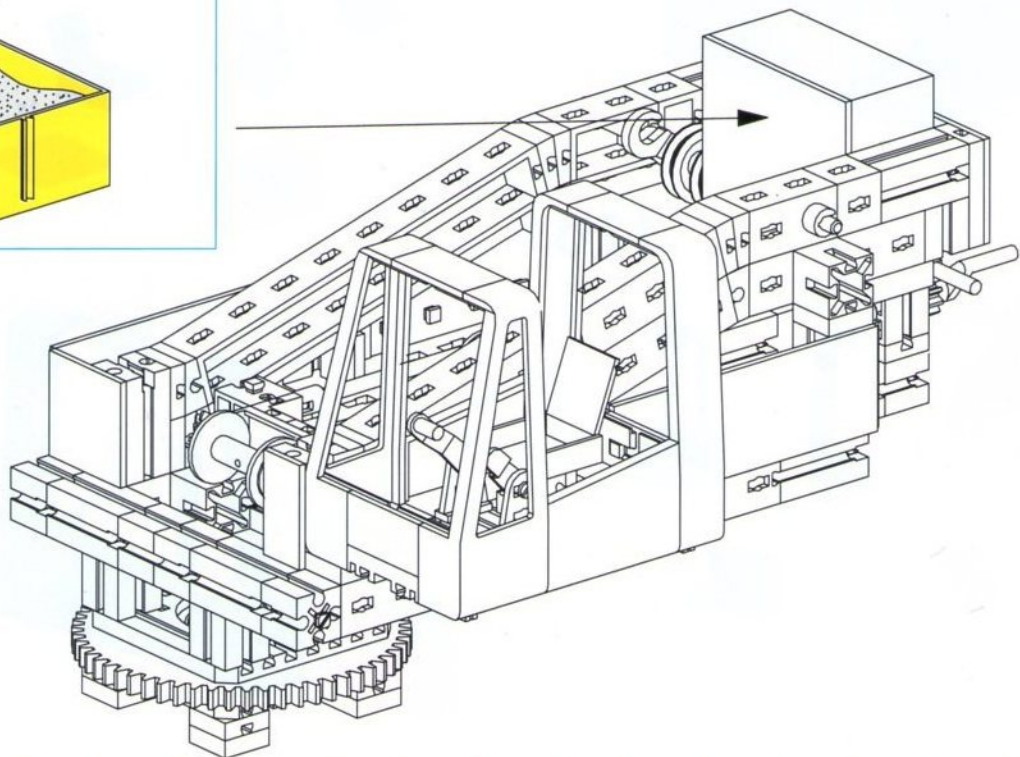
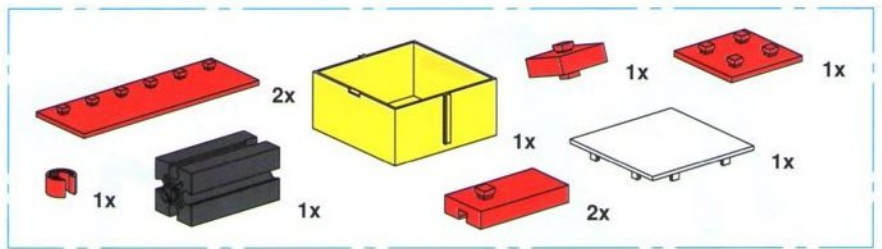
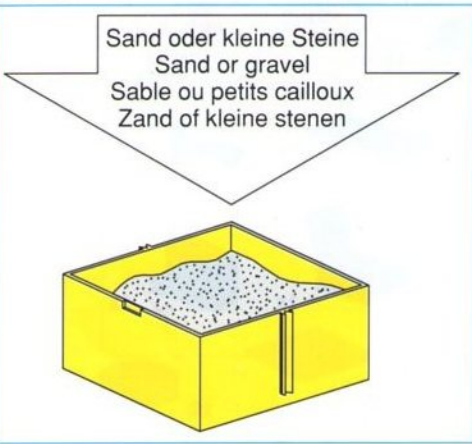


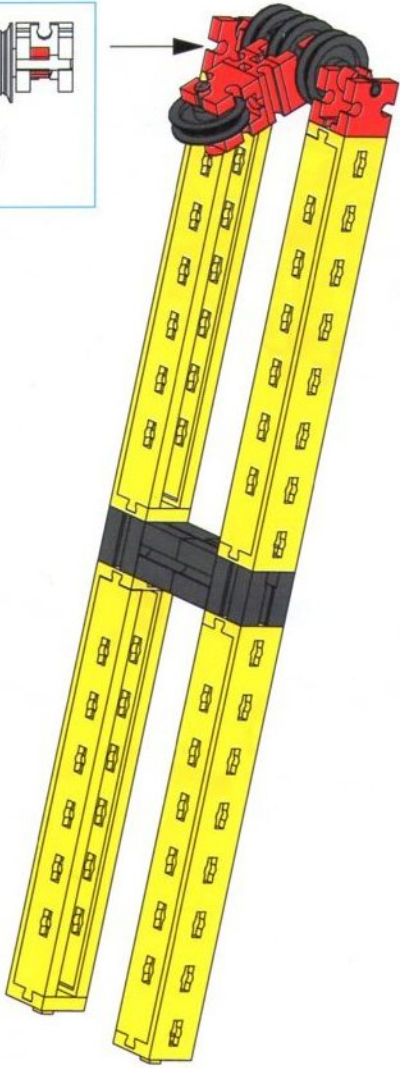
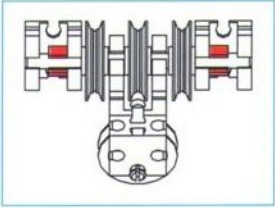
12b



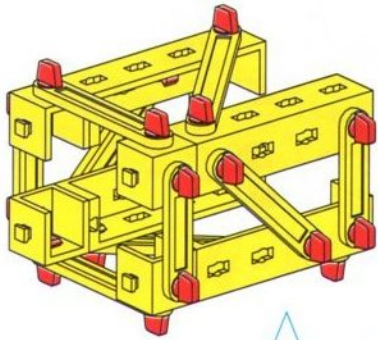
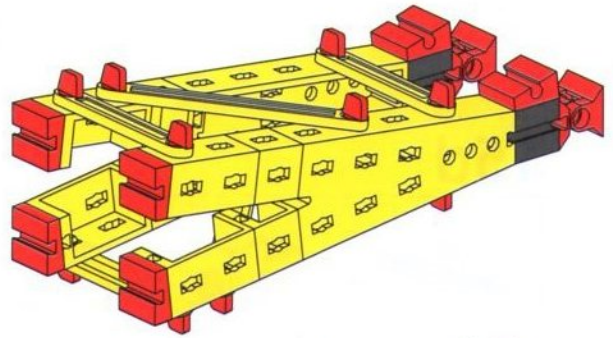
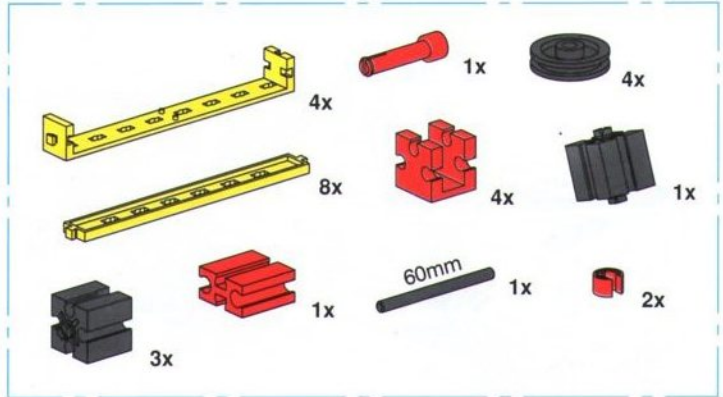


13

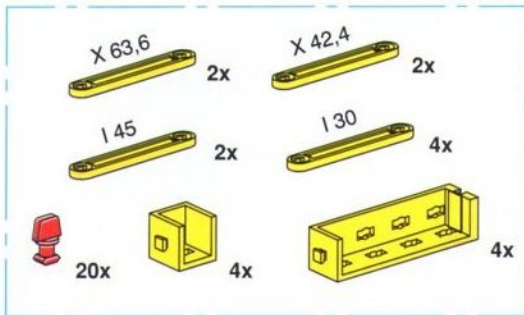




14

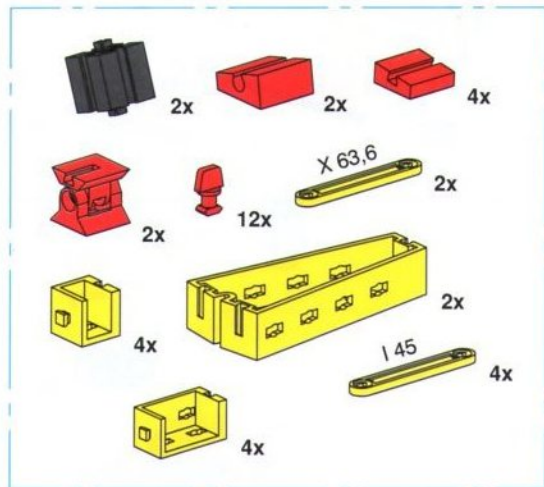


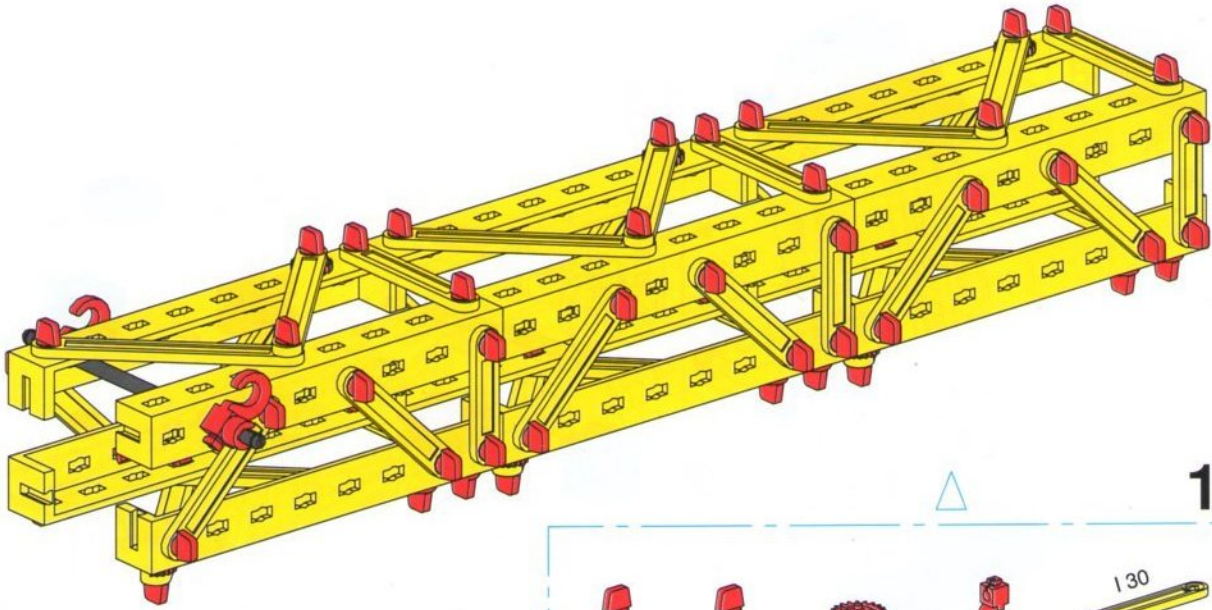
15b



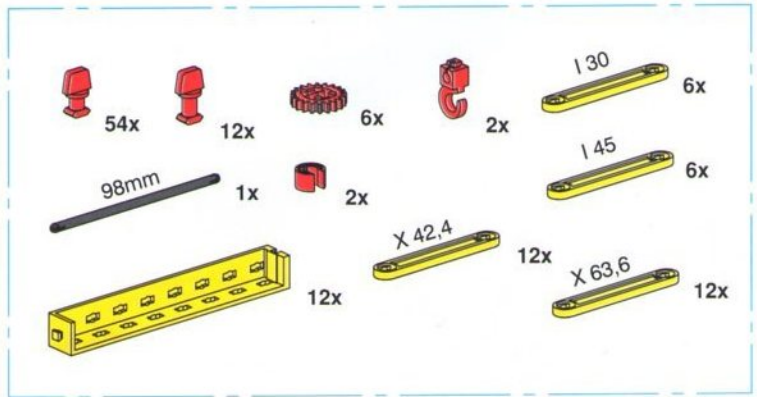
60mm

15a

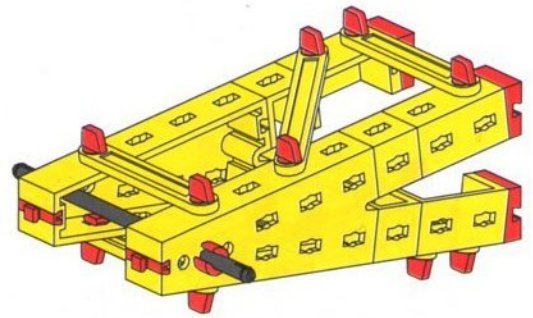
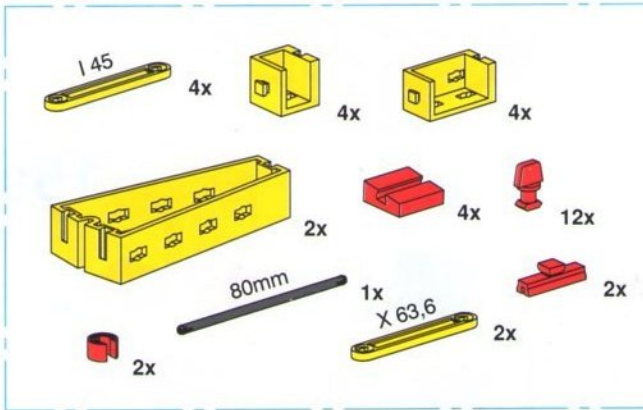




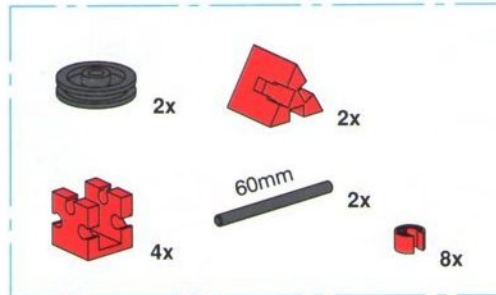
15c



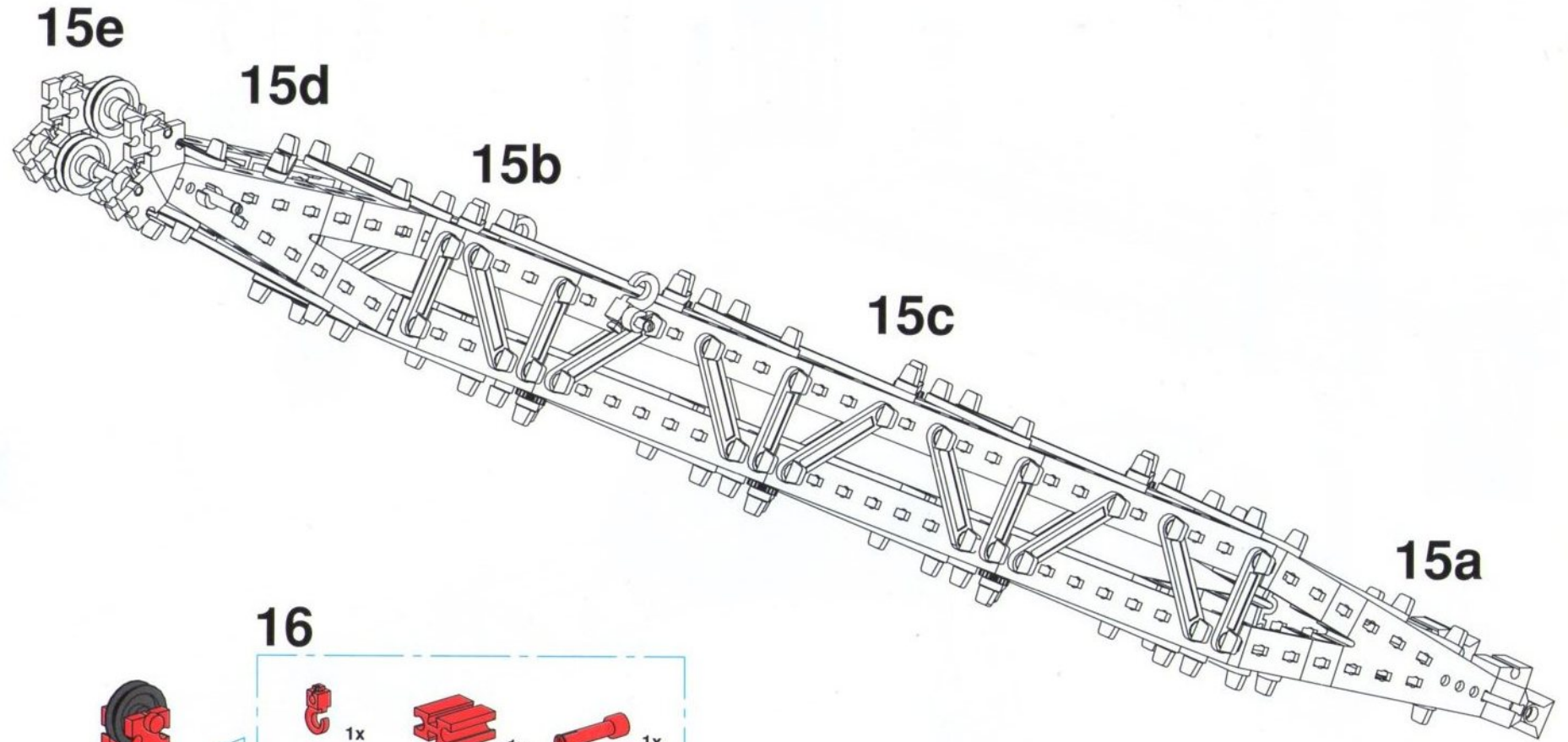
15d



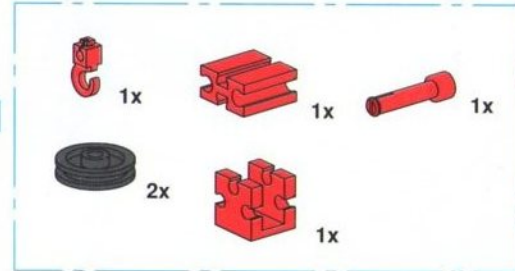
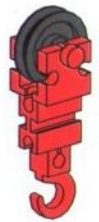
15e

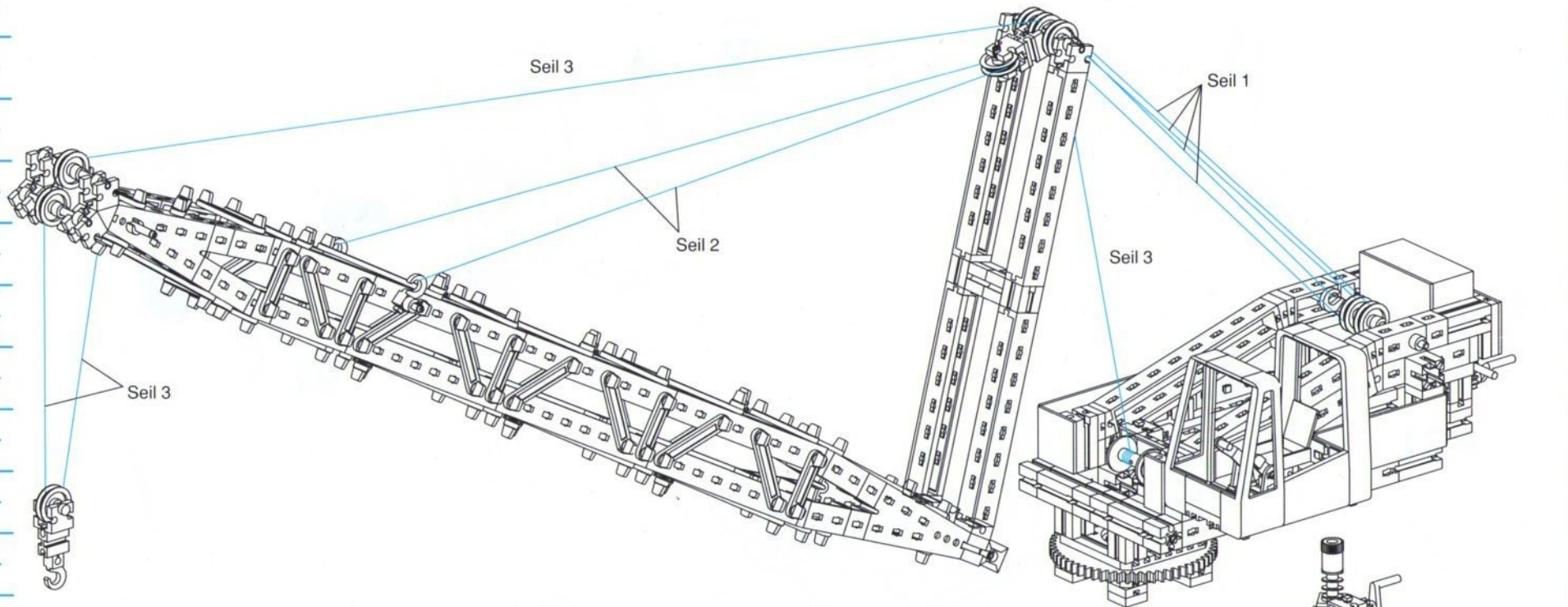


60mm 80mm 98mm

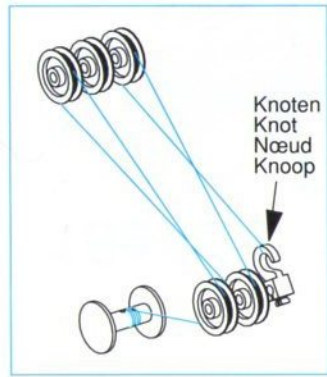


16

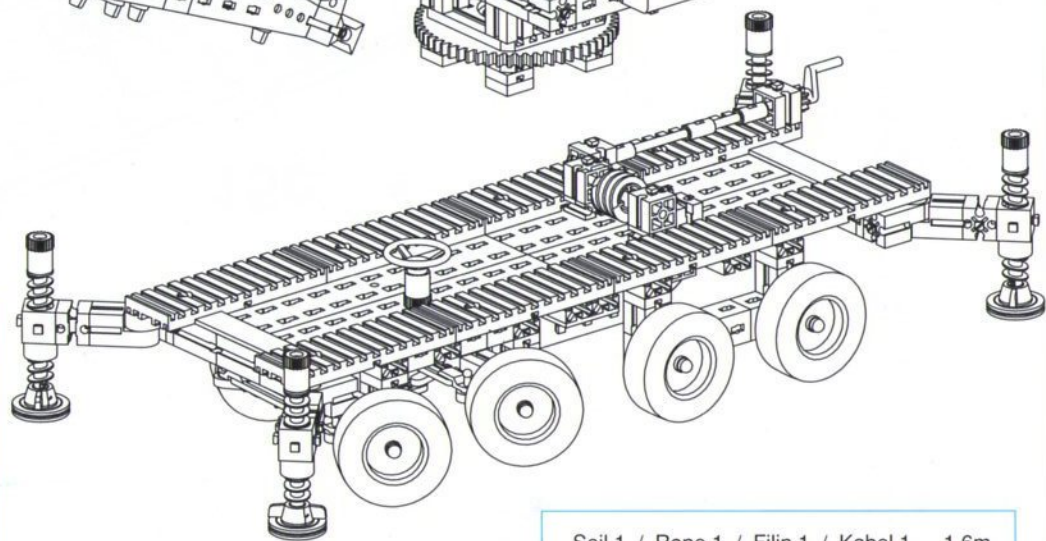
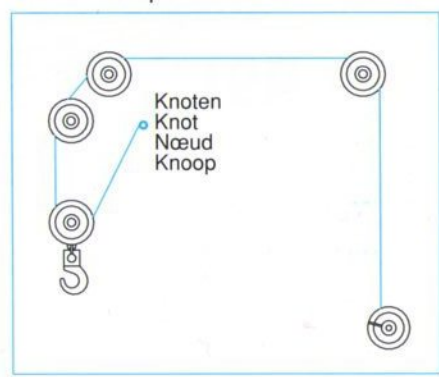




Seil 1 / Rope 1 / Filin 1 / Kabel 1



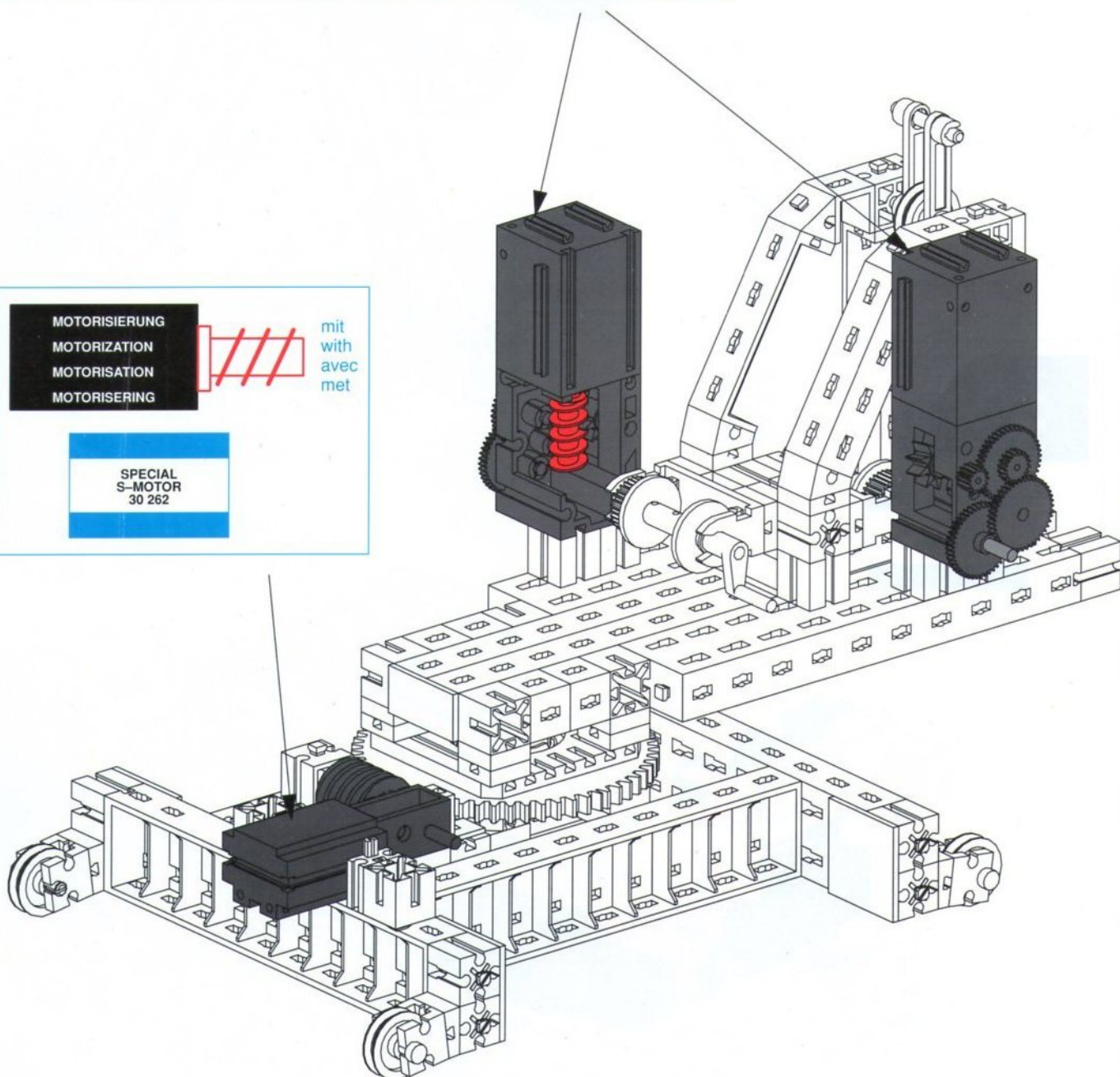
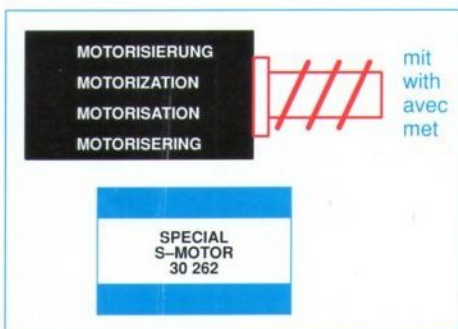
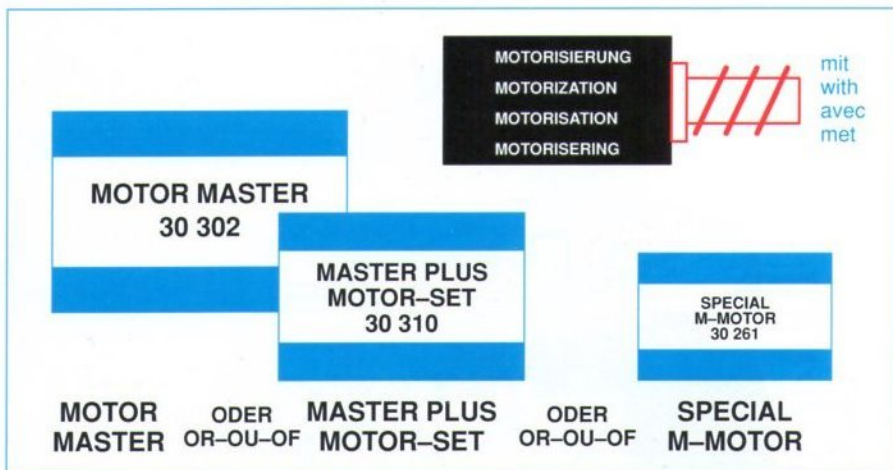
Seil 3 / Rope 3 / Filin 3 / Kabel 3



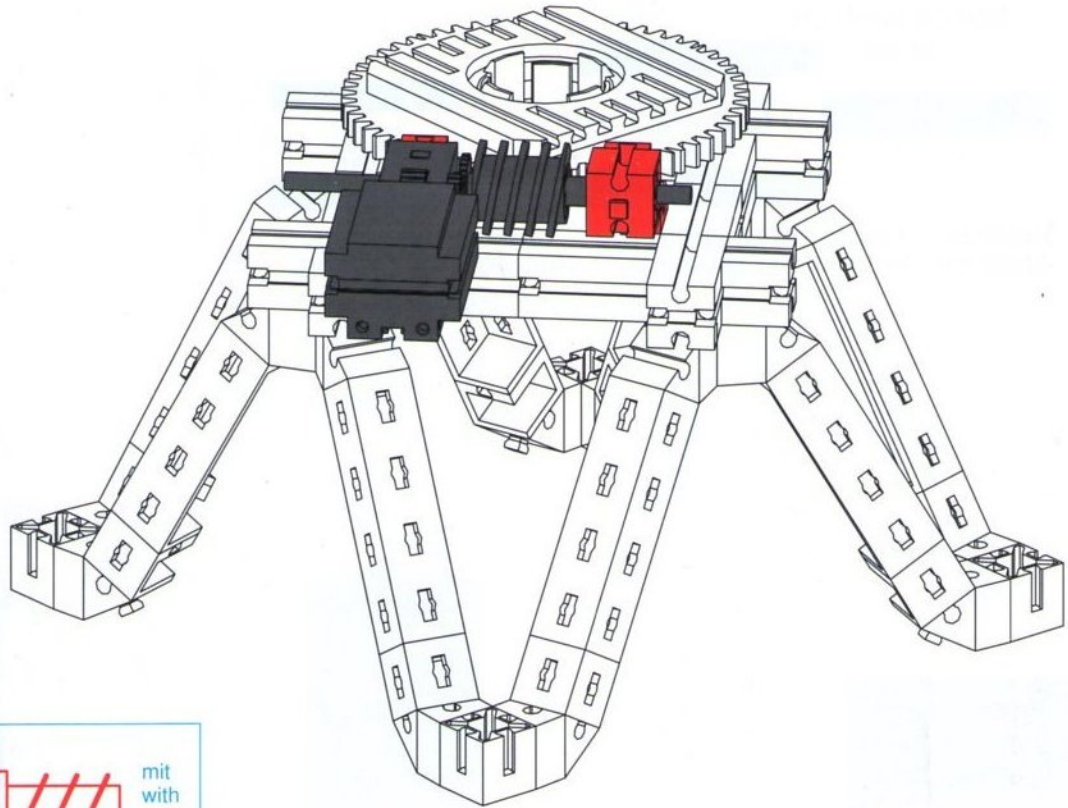
Seil 1 / Rope 1 / Filin 1 / Kabel 1	1,6m
Seil 2 / Rope 2 / Filin 2 / Kabel 2	1,0m
Seil 3 / Rope 3 / Filin 3 / Kabel 3	2,0m

Master-Tip: Fertigmodell auf Seite 38 ausklappen
Master-tip: open the completed model along side 38
Conseil: modèle fini voir page 38
Master-tip: Gereed model op blz. 38 openvouwen

Baukran-Motorisierung
Motor unit for construction crane
Motorisation de la grue
Motorisering vaan de bouwkraan



Molenbaukran–Motorisierung
Motor–unit for Goliath crane
Motorisation de la grue à môle
Motorisering van de havenbouwkraan

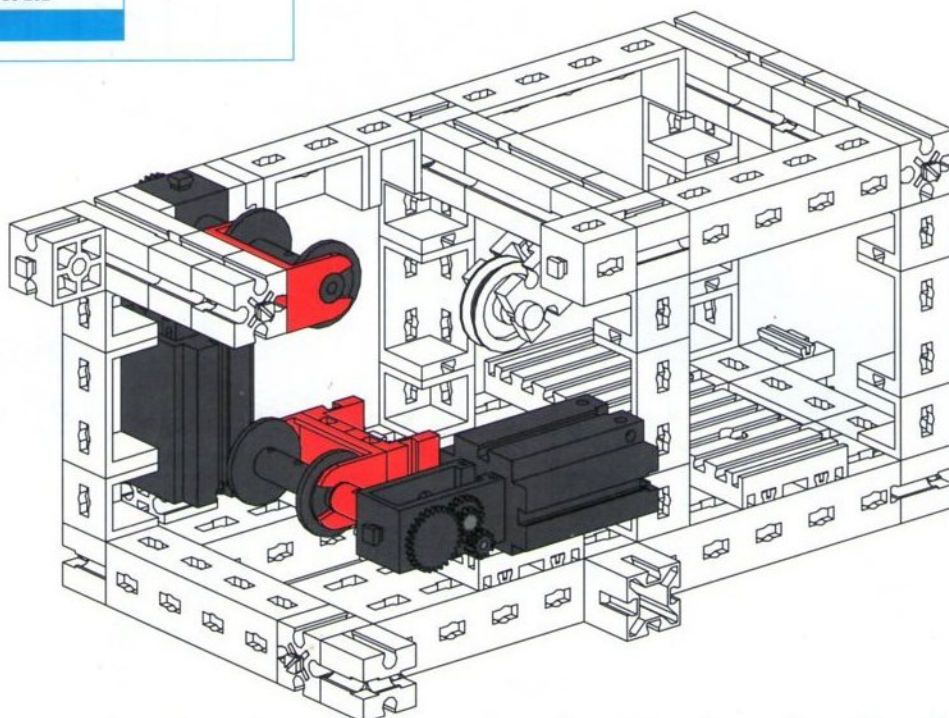


MOTORISIERUNG
MOTORIZATION
MOTORISATION
MOTORISERING

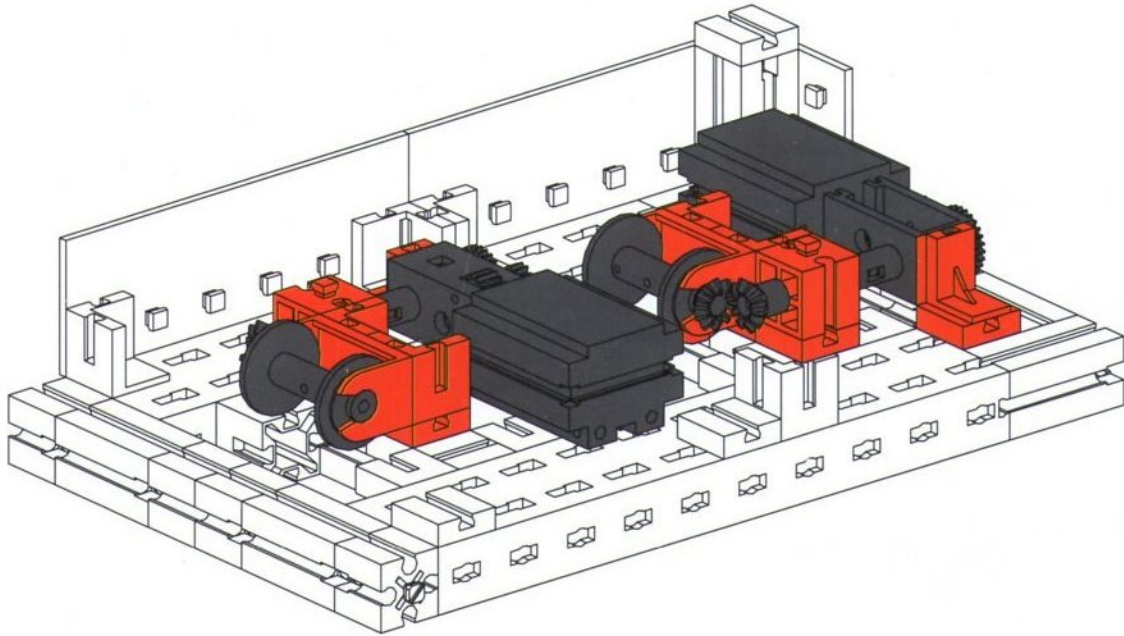


mit
with
avec
met


SPECIAL
S-MOTOR
30 262



Schwerlastkran-Motorisierung
Motor-unit for heavy duty crane
Motorisation du camion grue
Motorisering van de kraan voor zware lasten

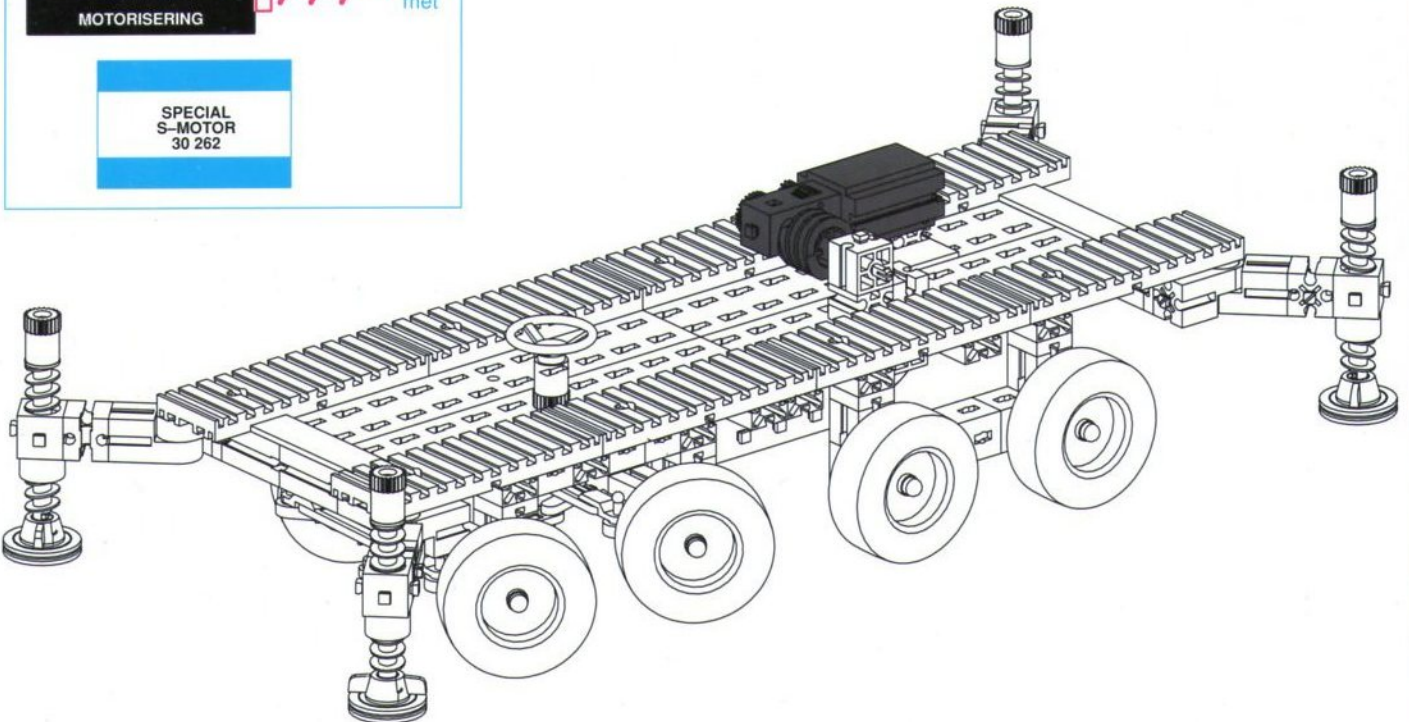


MOTORISIERUNG
MOTORIZATION
MOTORISATION
MOTORISERING



mit
with
avec
met

SPECIAL
S-MOTOR
30 262



Schwerlastkran
Heavy duty crane
Camion grue
Kraan voor zware lasten



Molenbaukran
Goliath crane
Grue pour la construction des môles
Havenbouwkraan



Baukran
Crane
Grue
Bouwkraan



Fertigmodelle auf Seite 38–40
Completed models on page 38–40
Modèles finis voir page 38–40

